



Manuel d'utilisation
HUSQVARNA AUTOMOWER®
310E NERA/410XE NERA

Lisez attentivement le manuel d'utilisation et assurez-vous que vous en comprenez le contenu avant d'utiliser la machine.



FR, Français

Sommaire

1 Sécurité

1.1 Définitions de sécurité.....	3
1.2 Instructions générales de sécurité.....	3
1.3 Consignes de sécurité pour l'installation.....	4
1.4 Instructions de sécurité pour le fonctionnement.....	4
1.5 Instructions de sécurité pour l'entretien.....	5
1.6 Consignes de sécurité relatives à l'utilisation de la batterie.....	5
1.7 Pour soulever et déplacer le produit.....	5

2 Introduction

2.1 Introduction.....	6
2.2 Assistance.....	6
2.3 Description du produit.....	6
2.4 Aperçu du produit.....	7
2.5 Symboles concernant le produit.....	8
2.6 Symboles sur la batterie.....	9
2.7 Instructions générales du manuel.....	9
2.8 Automower® Access	9

3 Installation avec câble

3.1 Introduction - Installation.....	12
3.2 Principaux composants pour l'installation.....	12
3.3 Préparation de l'installation.....	12
3.4 Avant l'installation des câbles.....	12
3.5 Installation du produit.....	16

4 Réglages

4.1 Programme.....	20
4.2 Hauteur de coupe.....	20
4.3 Utilisation.....	20
4.4 Installation.....	21
4.5 Accessoires.....	23
4.6 Généraux.....	23
4.7 Sécurité.....	23
4.8 Automower® Connect	24
4.9 Messages.....	24
4.10 Automower® Intelligent Mapping (AIM)	24
4.11 Téléchargement de firmware par liaison radio FOTA (Firmware over the air).....	25
4.12 Profils de tonte.....	25
4.13 Réinstallation de la station de charge sur la carte.....	25

5 Fonctionnement

5.1 Pour activer le produit.....	26
5.2 Pour démarrer le produit.....	26
5.3 Stationnement du produit.....	26

5.4 Pour arrêter le produit.....	27
5.5 Pour désactiver le produit.....	27
5.6 Pour charger la batterie.....	27

6 Entretien

6.1 Introduction - entretien.....	28
6.2 Calendrier d'entretien.....	28
6.3 Nettoyez le produit.....	29
6.4 Batterie.....	31
6.5 Remplacement des lames.....	31

7 Dépannage

7.1 Messages.....	32
7.2 Témoin LED de la station de charge pour l'installation du câble périphérique.....	39
7.3 Symptômes.....	39
7.4 Recherche de coupures dans la boucle de câble.....	41

8 Transport, entreposage et mise au rebut

8.1 Transport.....	43
8.2 Stockage du produit.....	43
8.3 Pour remettre la station de charge.....	43
8.4 Pour installer la station de charge après l'avoir remise.....	43
8.5 Mise au rebut.....	44

9 Caractéristiques techniques

9.1 Caractéristiques techniques.....	45
--------------------------------------	----

1 Sécurité

1.1 Définitions de sécurité

Des avertissements, des recommandations et des remarques sont utilisés pour souligner des parties spécialement importantes du manuel.



AVERTISSEMENT: Symbole utilisé en cas de risque de blessures ou de mort pour l'opérateur ou les personnes à proximité si les instructions du manuel ne sont pas respectées.



REMARQUE: Symbole utilisé en cas de risque de dommages pour le produit, d'autres matériaux ou les environs si les instructions du manuel ne sont pas respectées.

Remarque: Symbole utilisé pour donner des informations supplémentaires pour une situation donnée.

1.2 Instructions générales de sécurité



AVERTISSEMENT: Lisez les instructions qui suivent avant d'utiliser le produit.

- Lisez attentivement le manuel d'utilisation et assurez-vous de bien comprendre les instructions avant d'utiliser ce produit. À conserver pour référence ultérieure.
- Cet appareil n'est pas destiné à une utilisation par des enfants ou des personnes aux capacités physiques, sensorielles ou mentales limitées (qui pourraient nuire à une manipulation sans danger du produit) ou manquant d'expérience et de connaissances, sauf si elles ont bénéficié de la surveillance ou des instructions concernant l'utilisation de l'appareil d'une personne responsable de leur sécurité. Toutefois, les normes de l'UE autorisent l'utilisation de cet appareil par des enfants âgés de 8 ans et plus, ainsi que des personnes ayant des handicaps physiques, sensoriels ou mentaux ou manquant d'expérience et de connaissances, à condition qu'ils bénéficient de la surveillance ou des instructions appropriées concernant l'utilisation de l'appareil en toute sécurité et qu'ils aient bien compris les risques encourus. Les enfants ne doivent pas jouer avec l'appareil. Le nettoyage et les opérations d'entretien à effectuer par l'utilisateur ne doivent

pas être réalisés par des enfants laissés sans surveillance.

- Le produit ne doit être utilisé qu'avec les équipements recommandés par Husqvarna. Toute autre utilisation est incorrecte.
- N'utilisez pas le produit lorsque des personnes, notamment des enfants ou des animaux domestiques, se trouvent dans la zone de travail.
- Des panneaux d'avertissement doivent être placés autour de la zone de travail du produit s'il fonctionne dans des espaces publics. Les panneaux doivent comporter le texte suivant : Attention ! Tondeuse automatique ! Maintenez les enfants à distance de la machine ! Surveillez les enfants !
- Ne touchez pas les pièces dangereuses en mouvement, telles que le disque de coupe, avant qu'elles ne soient complètement à l'arrêt.
- Mettez le produit hors tension avant d'éliminer un bourrage, d'effectuer une maintenance ou d'examiner le produit, et si le produit commence à vibrer de façon anormale. Examinez le produit pour vérifier qu'il n'est pas endommagé avant de le redémarrer. N'utilisez pas le produit si celui-ci est endommagé.
- En cas de blessure ou d'accident, consultez un médecin.
- Ne placez pas le câble d'alimentation électrique et le câble de rallonge dans la zone de travail. Cela peut endommager les câbles.
- Ne branchez pas ou n'appuyez pas sur un câble endommagé avant que celui-ci ne soit débranché de la prise de courant. Débranchez la fiche de la prise de courant si le câble est endommagé pendant le fonctionnement. Un câble usé ou endommagé augmente le risque de choc électrique. Un câble endommagé doit être remplacé par le personnel de maintenance.
- Lorsque vous branchez l'alimentation électrique à la prise de courant, utilisez un disjoncteur différentiel (RCD) avec un courant de déclenchement de 30 mA maximum.
- Ne chargez le produit que dans la station de charge incluse. Pour mettre la batterie au rebut en toute sécurité, consultez la section *Mise au rebut à la page 44*. Une utilisation inappropriée peut provoquer un choc électrique, une surchauffe ou une fuite de liquide corrosif de la batterie. En cas de fuite d'électrolyte, rincez à l'eau/agent de neutralisation. Si le liquide corrosif entre en contact avec vos yeux, consultez un médecin.
- Utilisez uniquement les batteries d'origine recommandées par Husqvarna. La sécurité du produit ne peut pas être garantie avec des batteries autres que celles d'origine. N'utilisez pas de batteries non rechargeables.

- Pour suivre les instructions d'installation qui expliquent notamment comment définir la zone de travail, reportez-vous à *Installation avec câble à la page 12*.
- Suivez les instructions relatives au démarrage et à l'utilisation du produit ; consultez la section *Fonctionnement à la page 26*.
- En cas de risque d'orage, Husqvarna recommande de débrancher l'alimentation électrique et tous les câbles de la station de charge afin de réduire le risque d'endommagement des composants électriques. Rebranchez l'alimentation électrique et tous les câbles dès que le risque d'orage est passé. Tous les câbles doivent être correctement branchés.
- Suivez les instructions d'entretien et, si nécessaire, utilisez les pièces de rechange d'origine Husqvarna ; consultez la section *Entretien à la page 28*.
- Pour les caractéristiques techniques telles que le poids, les dimensions et les valeurs d'émissions sonores, consultez la section *Installation du produit à la page 16*.
- L'utilisateur est tenu responsable des accidents ou dangers auxquels il expose autrui ou des biens.
- Le produit ne doit être utilisé, entretenu et réparé que par des personnes parfaitement familiarisées avec ses caractéristiques spéciales et connaissant les consignes de sécurité.
- Vous n'êtes pas autorisé à modifier la conception initiale du produit.
- respectez les réglementations nationales applicables à la sécurité électrique.
- Husqvarna ne garantit en aucun cas une compatibilité totale entre le produit et d'autres types de dispositifs sans fil tels que les télécommandes, les transmetteurs radio ou équivalents.
- L'alarme intégrée est très forte. Soyez prudent, surtout si le produit est manipulé en intérieur.
- La plage de température de fonctionnement et de remisage est de 0-45 °C / 32-113 °F. La plage de température de recharge est de 5-45 °C / 41-113 °F. Une température trop élevée risque d'endommager le produit.

1.3 Consignes de sécurité pour l'installation



AVERTISSEMENT: Lisez les instructions qui suivent avant d'utiliser le produit.

- N'installez pas la station de charge, y compris tout accessoire, à un emplacement situé en dessous ou à moins de 60 cm/24 po de tout matériau combustible. En cas de dysfonctionnement, la

station de charge et l'alimentation électrique peuvent chauffer, et cela entraîne un risque d'incendie.

- n'installez pas l'alimentation électrique à une hauteur impliquant un risque d'exposition à une immersion dans l'eau. n'installez pas l'alimentation électrique sur le sol.
- n'enfermez pas l'alimentation électrique. De l'eau de condensation peut endommager l'alimentation électrique et augmenter le risque de choc électrique.
- N'installez pas la station de charge à dans un endroit où des nuisibles sont présents, par exemple, des fourmis.
- Applicable aux États-Unis et au Canada. Si l'alimentation électrique est installée en extérieur : risque de choc électrique. Installez-le uniquement dans un réceptacle GFCI de classe A (RCD) couvert, doté d'un boîtier résistant aux intempéries avec le capuchon de la fiche de fixation inséré ou retiré.
- N'installez pas la station de charge dans un endroit où il existe un risque d'eau stagnante.

1.4 Instructions de sécurité pour le fonctionnement



AVERTISSEMENT: Lisez les instructions qui suivent avant d'utiliser le produit.

- maintenez les mains et les pieds à distance des lames en rotation. Ne placez pas les mains ou les pieds en dessous ou à proximité du produit lorsque celui-ci est en marche.
- Utilisez la fonction PARK (Stationnement) ou désactivez le produit lorsque des personnes, en particulier des enfants ou des animaux, se trouvent dans la zone de travail. Reportez-vous à *Pour désactiver le produit à la page 27*. Husqvarna recommande de régler le produit pour qu'il fonctionne lorsqu'aucune activité ne se déroule dans la zone de travail. Le produit peut blesser des animaux la nuit dans la zone de travail, par exemple les hérissons. Reportez-vous à *Modes de fonctionnement - Stationnement à la page 26*.
- Veillez à ce qu'aucun objet tel que des pierres, des branches, des outils ou des jouets ne se trouve sur la pelouse. Les lames peuvent être endommagées si elles heurtent un objet.
- Ne soulevez pas le produit et ne le déplacez pas lorsqu'il est activé.
- Ne laissez pas le produit entrer en collision avec des personnes ou des animaux. Si une personne ou un animal se trouve sur la trajectoire du produit, celui-ci doit être immédiatement arrêté. Reportez-vous à *Pour arrêter le produit à la page 27*.

- Ne posez aucun objet sur le produit ni sur sa station de charge.
- N'utilisez pas le produit si le bouton **STOP** ne fonctionne pas.
- Mettez toujours le produit sur OFF quand vous ne l'utilisez pas. Le produit ne peut démarrer que lorsque vous saisissez le code PIN correct.
- N'utilisez pas le produit en même temps qu'un arroseur escamotable. Utilisez la fonction *Programmer* de manière à ce que le produit et l'arroseur escamotable ne fonctionnent pas en même temps. Reportez-vous à *Programme à la page 20*.
- Ne laissez pas le produit fonctionner lorsque de l'eau stagnante est présente dans la zone de travail. Par exemple, lorsque de fortes pluies forment des flaques d'eau.

1.5 Instructions de sécurité pour l'entretien



AVERTISSEMENT: Lisez les instructions qui suivent avant d'effectuer l'entretien du produit.

- Mettez le produit sur **OFF** avant de procéder à l'entretien.
- n'utilisez pas de nettoyeur haute pression pour nettoyer le produit. N'utilisez pas de solvants pour nettoyer le produit.
- Débranchez la fiche de la station de charge avant de nettoyer ou de procéder à l'entretien de cette dernière.

1.6 Consignes de sécurité relatives à l'utilisation de la batterie



AVERTISSEMENT: Lisez les instructions qui suivent avant d'utiliser le produit.

- Les batteries lithium-ion peuvent exploser ou provoquer un incendie si elles sont démontées, court-circuitées, exposées à l'eau, au feu ou à des températures élevées. Manipulez avec précaution, ne démontez pas, n'ouvrez pas la batterie et n'appliquez aucun type d'abus électrique/mécanique. Stockez les batteries à l'abri des rayons directs du soleil.

1.7 Pour soulever et déplacer le produit



AVERTISSEMENT: Le produit doit être mis sur OFF avant d'être soulevé. Le

produit est désactivé lorsque le témoin de la **roue de sélection** s'éteint.



REMARQUE: Ne soulevez pas le produit lorsqu'il est garé dans la station de charge. Vous risqueriez d'endommager la station de charge et/ou le produit. Appuyez sur le bouton **STOP** et tirez sur le produit pour le sortir de la station de charge avant de le soulever.

Pour déplacer le produit depuis ou dans la zone de travail en toute sécurité :

1. Appuyez sur le bouton **STOP** pour arrêter le produit.
2. Éteignez le produit.
3. Soulevez le produit par la poignée, le disque de coupe éloigné de votre corps.



2 Introduction

2.1 Introduction

Code PIN d'usine : 1234

Numéro de série :

Référence de produit :

Le numéro de série et le numéro du produit se trouvent sur la plaque signalétique et sur le carton du produit.

- Enregistrez votre produit sur www.husqvarna.com. Saisissez le numéro de série et le numéro du produit ainsi que la date d'achat pour enregistrer votre produit.

2.2 Assistance

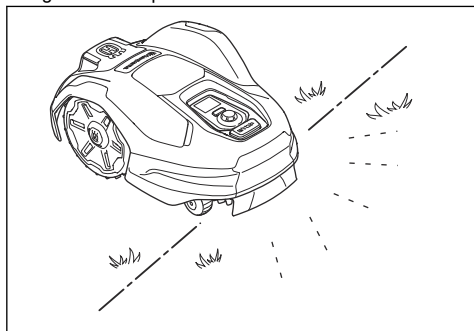
Pour obtenir de l'aide concernant le produit, contactez votre atelier d'entretien Husqvarna.

2.3 Description du produit

Remarque: Husqvarna met régulièrement à jour l'apparence et la fonctionnalité de ses produits. Reportez-vous à *Assistance à la page 6*.

Le produit est un robot tondeuse. Le produit est équipé d'une source d'alimentation par batterie et fonctionne automatiquement. Lorsque l'état de charge de la batterie est faible, le produit se dirige vers la station de charge pour se charger. Il recommence à fonctionner lorsque la batterie est complètement chargée.

Le mode de déplacement du produit est aléatoire, ce qui signifie que la pelouse est tondu de manière régulière et que l'usure est moindre. Le produit est doté de la fonction EdgeCut, qui permet de tondre les bordures de votre pelouse. La technique de coupe fréquente améliore la qualité de l'herbe et diminue l'utilisation d'engrais. Il n'est pas nécessaire de collecter l'herbe.



2.3.1 Méthode d'installation

Vous pouvez installer le produit avec un câble périphérique ou sans avec EPOS™. Un câble

périphérique n'est pas nécessaire si vous installez le produit avec EPOS™.

Pour l'installation du câble périphérique, reportez-vous à *Installation avec câble à la page 12*. Pour l'installation avec EPOS™, consultez le manuel d'utilisation fourni avec la station de référence.

2.3.2 Automower® Connect

Automower® Connect est une application mobile qui permet de sélectionner les réglages de fonctionnement à distance. Automower® 310E NERA peut se connecter à l'application avec Bluetooth® et Wi-Fi. Automower® 410XE NERA peut se connecter à l'application avec Bluetooth®, Wi-Fi et la connectivité cellulaire. Lorsque vous êtes à proximité du produit, vous pouvez connecter votre appareil mobile et le produit avec Bluetooth®. Il est nécessaire de se connecter au Bluetooth® pour effectuer certains réglages. Lorsque le produit est connecté à votre réseau Wi-Fi ou au réseau cellulaire, vous pouvez le contrôler où que vous soyez. Vous pouvez également définir les réglages du produit. Reportez-vous à *Installation avec câble à la page 12*.

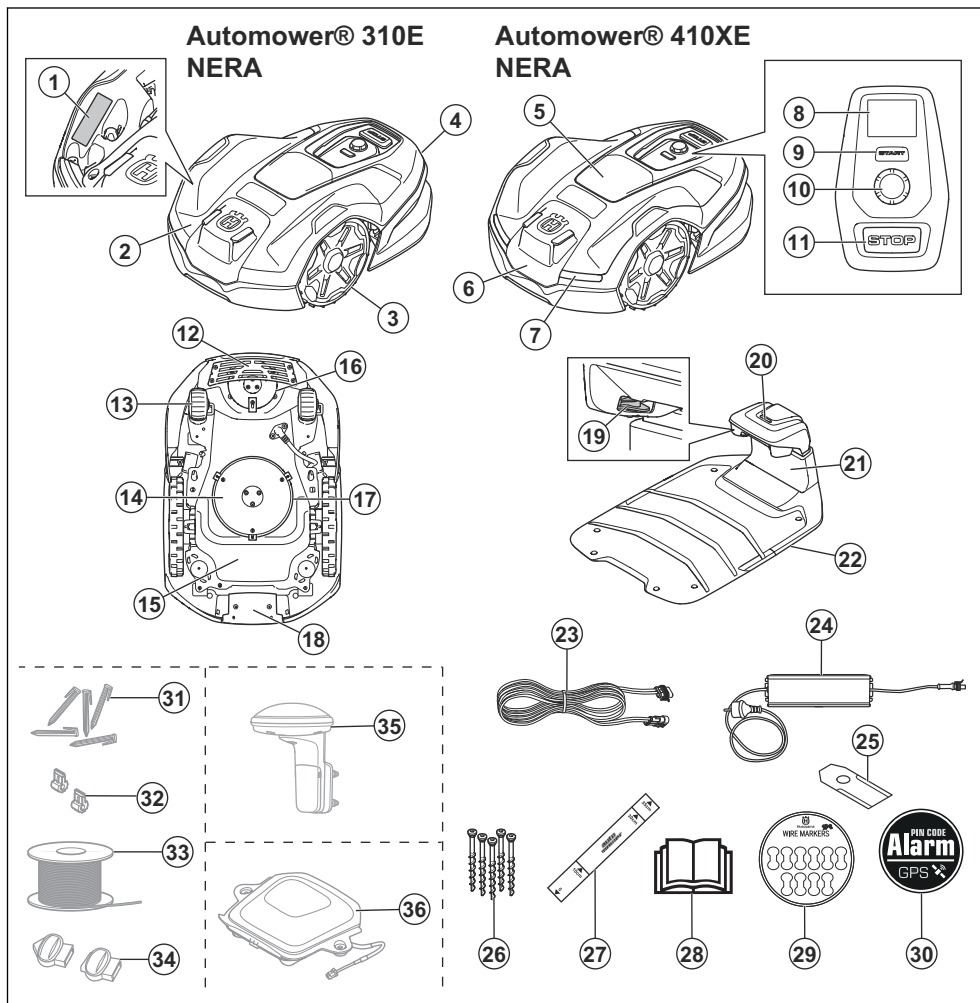
2.3.3 Automower® Access

Automower® Access est l'interface utilisateur du produit : elle comprend l'écran, la **roue de sélection**, le bouton **START** et le bouton **STOP**. Dans Automower® Access, vous pouvez régler la hauteur de coupe et démarrer, arrêter et stationner le produit. Reportez-vous à *Perçu de la structure du menu dans Automower® Access à la page 10*.

2.3.4 Automower® Intelligent Mapping (AIM)

Automower® Intelligent Mapping (AIM) est disponible sur l'application Automower® Connect. Utilisez Automower® Intelligent Mapping (AIM) pour créer une carte virtuelle de votre pelouse et de votre installation. Pour Automower® 410XE NERA, vous pouvez créer des zones de travail virtuelles et des zones d'exclusion sur la carte. Reportez-vous à *Automower® Intelligent Mapping (AIM) à la page 24*.

2.4 Aperçu du produit



1. Plaque signalétique¹

2. Capot supérieur

3. Roues avant

4. Corps du produit

5. Socle pour accessoire

6. Radar²

7. Phares³

8. Écran

9. Bouton START

10. Roue de sélection

11. Bouton STOP

12. Protection du disque de coupe

13. Roues arrière

14. Plaque de protection

¹ Situé sous le capot supérieur.

² Uniquement pour le modèle Automower® 410XE NERA.

³ Uniquement pour le modèle Automower® 410XE NERA.

15. Châssis contenant les composants électroniques, la batterie et les moteurs
16. Disque de coupe EdgeCut
17. Disque de coupe principal
18. Poignée
19. Plaques de contact
20. Témoin LED de la station de charge
21. Trappe
22. Station de charge
23. Câble basse tension
24. Alimentation électrique⁴
25. Lames supplémentaires
26. Vis permettant de fixer la station de charge
27. Règle pour l'installation du câble périphérique (retirez la règle du carton du produit)
28. Manuel d'utilisation et guide rapide
29. Marqueurs de câbles
30. Autocollant d'alarme
31. Piquets⁵
32. Bobine du câble périphérique et du câble guide⁶
33. Connecteurs de la boucle de câble⁷
34. Raccords de câble⁸
35. Station de référence EPOS™ RS1⁹
36. Automower® EPOS™ Plug-in¹⁰



AVERTISSEMENT : lisez attentivement les instructions d'utilisation avant d'utiliser le produit.



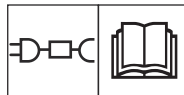
AVERTISSEMENT : désactivez le produit avant l'entretien ou avant de le soulever.



AVERTISSEMENT : lorsque le produit est en cours d'utilisation, maintenez une distance de sécurité avec lui. Maintenez vos mains et vos pieds à distance des lames en rotation.



AVERTISSEMENT : ne vous asseyez pas sur le produit. Ne placez jamais les mains ou les pieds en dessous ou à proximité du produit.



Utilisez une alimentation électrique amovible, telle que spécifiée sur la plaque signalétique à côté du symbole.

2.5 Symboles concernant le produit

Ces symboles se trouvent sur le produit. Assurez-vous de bien les comprendre.



Ce produit est conforme aux directives CE en vigueur.



Ce produit est conforme aux directives en vigueur au Royaume-Uni.



Ce produit ne doit pas être jeté avec les ordures ménagères. Respectez les réglementations nationales et utilisez le système de recyclage local.



Le châssis contient des composants qui sont sensibles aux décharges électrostatiques (ESD). Le châssis ne doit être ouvert et scellé que par un technicien d'entretien agréé. La garantie ne sera pas applicable si le sceau est brisé.

⁴ L'aspect de cet élément peut être différent selon les marchés.

⁵ Acheté séparément.

⁶ Acheté séparément.

⁷ Acheté séparément.

⁸ Acheté séparément.

⁹ Acheté séparément.

¹⁰ Acheté séparément.



Ne modifiez pas le câble basse tension.
N'utilisez pas de taille-haie ou de coupe-bordures à proximité du câble basse tension.

2.6 Symboles sur la batterie



AVERTISSEMENT : Les batteries lithium-ion peuvent exploser ou provoquer un incendie si elles sont démontées, court-circuitées ou manipulées de façon brutale. Ne les exposez pas à l'eau, au feu ou à des températures élevées.



Lisez les consignes d'utilisation.



Ne jetez pas la batterie dans le feu et n'exposez pas la batterie à une source de chaleur.



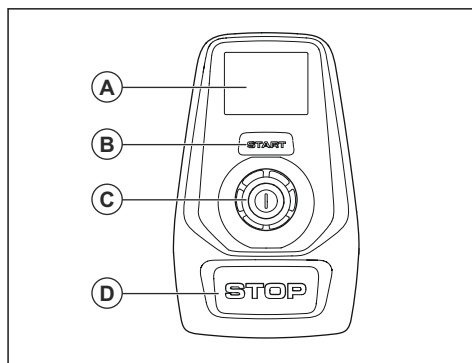
Ne plongez pas la batterie dans l'eau.

2.7 Instructions générales du manuel

Le système suivant est utilisé dans le manuel d'utilisation pour un usage plus simple :

- Le texte en *italique* correspond à un affichage sur l'écran ou à une référence à une autre section du manuel d'utilisation.
- Le texte en **gras** fait référence aux boutons du produit.

2.8 Automower® Access



- L'écran (A) affiche la barre d'état et les symboles du menu principal. Reportez-vous à *Symboles sur l'écran à la page 9*.
- Le bouton **START** (B) sert à démarrer le produit.
- La **roue de sélection** (C) permet de se déplacer dans la structure du menu en la tournant et d'effectuer une sélection en appuyant dessus.
- Le bouton **STOP** (D) sert à arrêter le produit.

2.8.1 Symboles sur l'écran



Le produit fonctionne.



Le produit est stationné.



Le produit est en pause.



Une erreur s'est produite.



Hauteur de coupe du produit.



Puissance du signal cellulaire.



Puissance du signal Wi-Fi.



La batterie se charge.

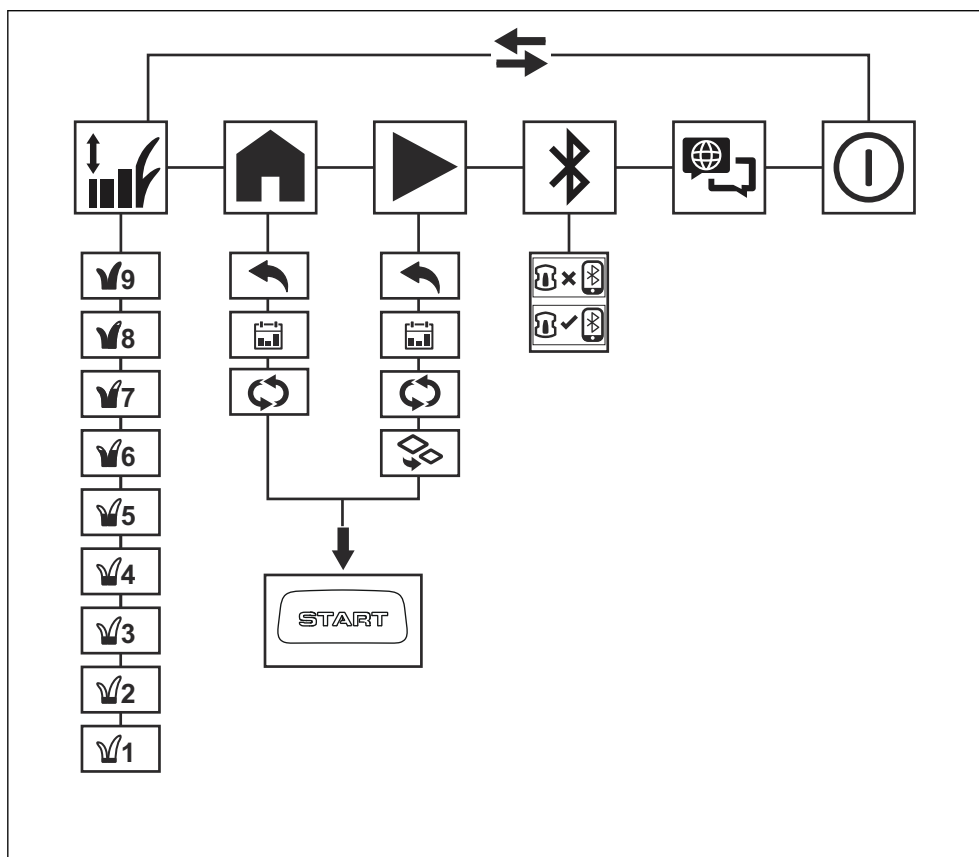


La connexion Bluetooth® est activée.



Niveau de charge de la batterie.

2.8.2 Aperçu de la structure du menu dans Automower® Access



2.8.2.1 Symboles dans le menu principal pour Automower® Access



Hauteur de coupe

Dans le menu *Hauteur de coupe*, vous pouvez définir la hauteur de coupe du produit en 9 étapes.



Stationnement

Dans le menu *Stationnement*, vous pouvez configurer le produit pour qu'il se mette en stationnement jusqu'à nouvel ordre ou selon le programme défini.



Tonte

Dans le menu *Tonte*, vous pouvez régler le produit pour qu'il tonde selon le programme défini ou en mode Zone secondaire.



Zone secondaire

Dans le sous-menu *Zone secondaire*, vous pouvez sélectionner le mode de fonctionnement *Zone secondaire*. Reportez-vous à *Zone secondaire* à la page 26.



Connecter

Dans le menu *Connecter*, vous pouvez activer Bluetooth® et l'appairer avec votre appareil mobile.



Connecté

Le produit et l'appareil mobile sont connectés au Bluetooth®.



Langue

Dans le menu *Langue*, vous pouvez sélectionner une langue à l'écran.



Non connecté

Le produit et l'appareil mobile ne sont pas connectés au Bluetooth®.



Hors tension

Hors tension met le produit hors tension.

2.8.2.2 Symboles dans le sous-menu de Automower® Access



Hauteur de coupe

Dans le sous-menu *Hauteur de coupe*, vous pouvez définir la hauteur de coupe du produit.



Précédent

Si vous sélectionnez *Précédent*, vous revenez au menu principal.



Programme

Dans le sous-menu *Programme*, vous pouvez définir les paramètres de *Programme*. Les paramètres de *Programme* sont définis dans l'application Automower® Connect.



Mode de fonctionnement sélectionné

Dans ce sous-menu, vous pouvez régler le produit pour qu'il fonctionne en continu dans le mode de fonctionnement sélectionné. Le produit continue à fonctionner dans ce mode jusqu'à ce que vous sélectionniez un nouveau mode de fonctionnement.

3 Installation avec câble

3.1 Introduction - Installation

Lisez ce chapitre pour installer le produit avec un câble périphérique. Un câble périphérique n'est pas nécessaire si vous installez le produit avec EPOS™. Lisez le manuel d'utilisation de la station de référence EPOS™ RS1 pour l'installer avec le produit.



AVERTISSEMENT: Assurez-vous de lire et de comprendre le chapitre dédié à la sécurité avant d'installer le produit.



REMARQUE: Utilisez des pièces de rechange et du matériel d'installation d'origine.

Remarque: reportez-vous à www.husqvarna.com pour obtenir plus d'informations sur l'installation.

3.2 Principaux composants pour l'installation

L'installation comprend les composants suivants :

- Un robot tondeuse qui tond automatiquement la pelouse.
- Une station de charge disposant de 3 fonctions :
 - Envoyer des signaux de contrôle dans le câble périphérique.
 - Envoyer des signaux de contrôle dans le câble guide afin que le produit suive le câble guide vers des zones éloignées spécifiques du jardin et qu'il puisse retrouver son chemin vers la station de charge.
 - Charger le produit.
- Une alimentation électrique, connectée entre la station de charge et une prise de courant de 100 V-240 V.
- Une boucle de câble, qui suit les contours de la zone de travail ainsi que des objets et plantes que le produit doit éviter. La boucle de câble sert à la fois de câble périphérique et de câble guide.

3.3 Préparation de l'installation

Lisez le chapitre dédié à l'installation avant de démarrer l'installation. Préparez soigneusement l'installation pour que le produit fonctionne de manière satisfaisante.

- Faites un plan de la zone de travail en y indiquant tous les obstacles. Il est ainsi plus facile de déterminer l'emplacement de la station de charge, du câble périphérique et du câble guide.

- Tracez un repère sur le plan aux emplacements de la station de charge, du câble périphérique et du câble guide.
- Tracez un repère sur le plan aux endroits où le câble guide est raccordé au câble périphérique. Reportez-vous à *Pour installer le câble guide à la page 18*.
- Comblez les trous de la pelouse pour la mettre à niveau.



REMARQUE: les trous permettant l'accumulation d'eau dans la pelouse peuvent causer des dommages au produit.

- Pour Automower® 310E NERA, assurez-vous de disposer d'une couverture Wi-Fi dans la station de charge pour télécharger le nouveau firmware. Reportez-vous à *Téléchargement de firmware par liaison radio FOTA (Firmware over the air) à la page 25*. Sur les modèles Automower® 410XE NERA, la technologie cellulaire ou le Wi-Fi sont utilisés pour la fonction FOTA.
- Pour Automower® 310E NERA, assurez-vous de disposer d'une couverture Wi-Fi dans la zone de travail si vous utilisez l'application Automower® Connect à distance. Reportez-vous à *Installation de l'application Automower® Connect à la page 16*. Sur les modèles Automower® 410XE NERA, la technologie cellulaire ou le Wi-Fi sont utilisés pour la fonction Automower® Connect.

Remarque: Nous vous recommandons de disposer d'une couverture Wi-Fi dans la zone de travail. Si vous disposez d'une couverture Wi-Fi, vous pouvez contrôler et configurer le produit à distance à l'aide de l'application Automower® Connect. Le produit se connecte automatiquement au réseau Wi-Fi lorsqu'il se trouve dans une zone qui dispose d'une couverture Wi-Fi.

- Tondez l'herbe et coupez les bordures avant d'installer le produit. Assurez-vous que l'herbe mesure 6 cm/2.5 po maximum.

Remarque: les premières semaines qui suivent l'installation, le niveau sonore lors de la tonte de l'herbe peut être plus élevé que d'habitude. Le niveau sonore diminue après quelque temps.

3.4 Avant l'installation des câbles

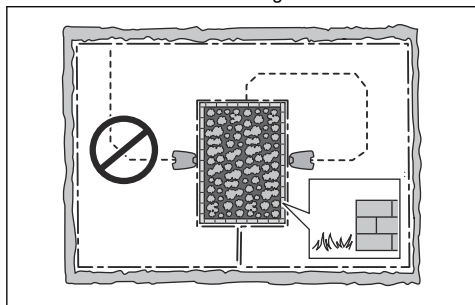
Vous pouvez choisir de fixer les câbles avec des piquets ou de les enterrer. Vous pouvez utiliser les 2 procédures pour une même zone de travail.



REMARQUE: si vous utilisez un aérateur de pelouse dans la zone de travail, enterrez le câble périphérique et le câble guide pour éviter de les endommager.

3.4.1 Détermination de l'emplacement de la station de charge

- Conservez un espace libre minimum de 3 m/10 pi devant la station de charge. Reportez-vous à *Détermination de l'emplacement du câble guide à la page 15*.
- Conservez un espace libre minimum de 150 cm / 60 po à droite et à gauche du centre de la station de charge.
- Placez la station de charge à proximité d'une prise de courant.
- Placez la station de charge sur une surface plane.
- La plaque de base de la station de charge ne doit pas être pliée.
- Si la zone de tonte comporte deux parties séparées par une pente raide, nous vous recommandons d'installer la station de charge dans la partie inférieure.
- Placez la station de charge dans une zone protégée des rayons du soleil.
- Pour Automower® 310E NERA, placez la station de charge à un endroit disposant d'une couverture Wi-Fi pour télécharger le nouveau firmware. Reportez-vous à *Téléchargement de firmware par liaison radio FOTA (Firmware over the air) à la page 25*. Pour Automower® 410XE NERA la technologie cellulaire est utilisé pour FOTA. Vous pouvez également choisir d'utiliser le Wi-Fi avec FOTA.
- Si la station de charge est installée sur un îlot, veillez à brancher le câble guide à l'îlot.



3.4.2 Détermination de l'emplacement du bloc d'alimentation



REMARQUE: veillez à ce que les lames du produit ne coupent pas le câble basse tension.



REMARQUE: n'enroulez pas le câble basse tension et ne le placez pas sous la plaque de la station de charge. Le fait d'enrouler le câble provoque des interférences avec le signal de la station de charge.



- Placez le bloc d'alimentation dans une zone protégée par un toit et à l'abri du soleil et de la pluie.
- Placez le bloc d'alimentation dans une zone bien ventilée.
- Utilisez un disjoncteur différentiel (RCD) avec un courant de déclenchement de 30 mA maximum pour brancher le bloc d'alimentation à la prise de courant.

Des câbles basse tension de différentes longueurs sont disponibles en tant qu'accessoires.

3.4.3 Pour déterminer l'emplacement du câble périphérique



REMARQUE: Il doit y avoir une barrière d'au moins 15 cm / 6 po de haut entre le câble périphérique et les plans d'eau, les pentes, les précipices ou les voies publiques. Cela évite d'endommager le produit.



REMARQUE: ne laissez pas le produit fonctionner sur du gravier.



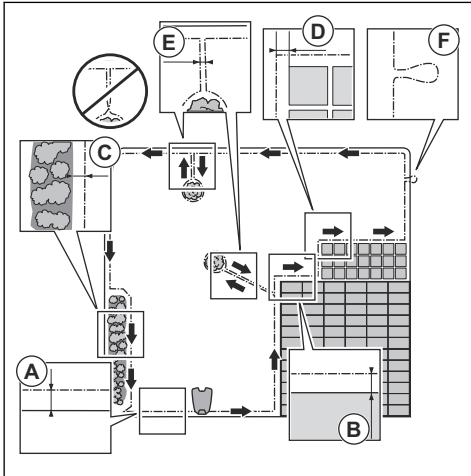
REMARQUE: ne créez pas de courbures importantes lorsque vous installez le câble périphérique.



REMARQUE: Pour une utilisation délicate et sans bruit, isolez tous les obstacles tels que les arbres, les racines et les pierres.

Le câble périphérique doit être mis en boucle autour de la zone de travail. Pour obtenir de bons résultats de tonte avec EdgeCut, il est nécessaire d'installer le câble périphérique à la bonne distance des obstacles. Le produit coupe uniquement avec EdgeCut par le câble périphérique. Pour utiliser EdgeCut autour des arbres et des obstacles, créez des îlots autour d'eux. Reportez-vous à *Création d'un îlot à la page 14*. Les capteurs du produit détectent lorsque ce dernier s'approche du câble périphérique ; l'appareil sélectionne alors une autre direction. Toutes les parties de la zone de travail doivent se trouver à 35 m (115 pi) maximum du câble périphérique.

- Placez le câble périphérique tout autour de la zone de travail (A). Adaptez la distance entre le câble périphérique et les obstacles.

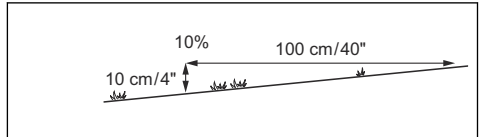


- Placez le câble périphérique à 35 cm (14 po) (B) de tout obstacle de plus de 3 cm (1.2 po) de haut.
 - Placez le câble périphérique à 30 cm (12 po) (C) de tout obstacle de 1-3 cm (0.4-1.2 po) de haut.
 - Placez le câble périphérique à 10 cm (4 po) (D) de tout obstacle de moins de 1 cm (0.4 po) de haut.
- Si vous disposez d'une allée pavée au même niveau que la pelouse, placez le câble périphérique sous l'allée pavée.
 - Si vous créez un îlot, placez les câbles périphériques en provenance et en direction de l'îlot à proximité l'un de l'autre (E). Reportez-vous à *Création d'un îlot à la page 14*.

- Faites une boucle (F) à l'endroit où le câble guide doit être branché au câble périphérique. Cela facilite la connexion entre le câble guide et le câble périphérique. Faites une boucle avec environ 20 cm (8 po) de câble périphérique.

3.4.3.1 Installation du câble périphérique sur un terrain en pente

Le produit peut fonctionner dans les pentes de 30%. Les pentes trop inclinées doivent être isolées par le câble périphérique. La pente (%) est calculée en termes de hauteur verticale divisée par la distance horizontale. Exemple : 10 cm / 100 cm = 10%.



- Pour les pentes inclinées à plus de 30% à l'intérieur de la zone de travail, isolez la pente avec un câble périphérique.
- Pour des pentes inclinées à plus de 20% le long du bord extérieur de la pelouse, placez le câble périphérique à 20 cm / 8 po (A) du bord.
- Pour les pentes adjacentes à une voie publique, installez une barrière d'au moins 15 cm / 6 po le long du bord extérieur de la pente. Vous pouvez installer un mur ou une clôture, qui fera office d'obstacle.

3.4.3.2 Passages

Un passage est une partie bordée par le câble périphérique de chaque côté qui permet de relier 2 parties de la zone de travail. La distance entre le câble périphérique de chaque côté du passage doit être d'au moins 60 cm / 24 po.

Remarque: si un passage mesure moins de 2 m / 6.5 pi de large, installez un câble guide dans le passage.

La distance recommandée minimum entre le câble guide et le câble périphérique est de 30 cm / 12 po. Le produit se déplace toujours à gauche du câble guide, vu face à la station de charge. Il est recommandé de laisser autant d'espace libre que possible à gauche du câble guide (A).

3.4.3.3 Création d'un îlot



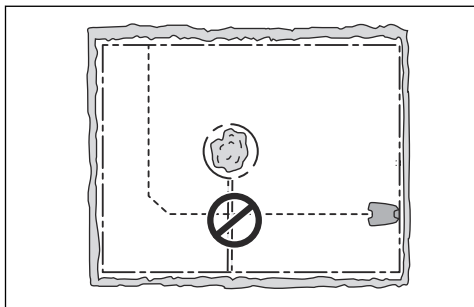
REMARQUE: ne faites pas se croiser des sections de câble périphérique. Les sections du câble périphérique doivent être parallèles.



REMARQUE: ne faites pas se croiser le câble guide et le câble périphérique.



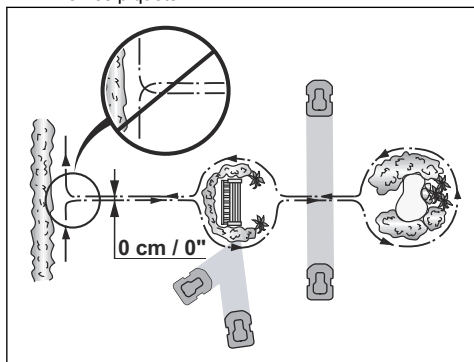
REMARQUE: isolez ou retirez les obstacles dont la hauteur est inférieure à 15 cm/5.9 po. Isolez ou retirez les obstacles légèrement inclinés, par exemple, des pierres, des arbres ou des racines. Cela évite d'endommager les lames du produit.



Pour créer un îlot, isolez des parties de la zone de travail avec le câble périphérique. Nous vous recommandons d'isoler tous les objets stables présents dans la zone de travail.

Certains obstacles résistent aux collisions, par exemple, les arbres ou les buissons de plus de 15 cm/5.9 po de haut. Le produit bute contre l'obstacle, puis choisit une nouvelle direction.

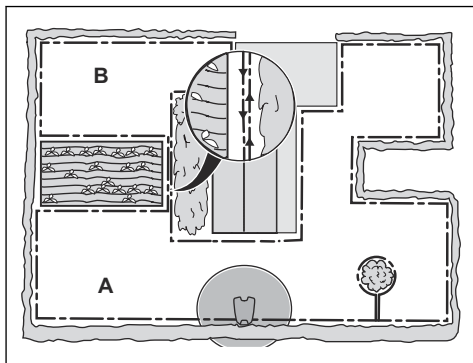
- Placez le câble périphérique jusqu'à l'obstacle et tout autour de celui-ci pour créer un îlot.
- Installez côte à côte les 2 sections du câble périphérique qui arrivent à l'îlot et en repartent. Le produit passera au-dessus du câble.
- Fixez les 2 sections du câble périphérique avec les mêmes piquets.



3.4.3.4 Création d'une zone secondaire

Créez une zone secondaire (B) si la zone de travail se compose de 2 zones non reliées par un passage. La zone de travail dans laquelle se trouve la station de charge constitue la zone principale (A).

Remarque: Le produit doit être déplacé manuellement entre la zone principale et la zone secondaire.



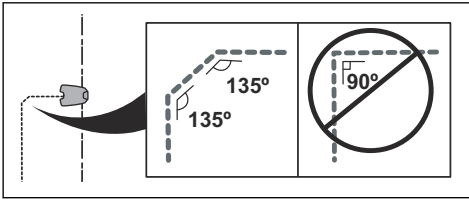
- Placez le câble périphérique autour de la zone secondaire (B) pour créer un îlot. Reportez-vous à la section *Création d'un îlot* à la page 14.

Remarque: Le câble périphérique doit être placé en 1 boucle autour de toute la zone de travail (A + B).

Remarque: lorsque le produit tond l'herbe dans la zone secondaire, le mode *Zone secondaire* doit être sélectionné. Reportez-vous à la section *Zone secondaire* à la page 26.

3.4.4 Détermination de l'emplacement du câble guide

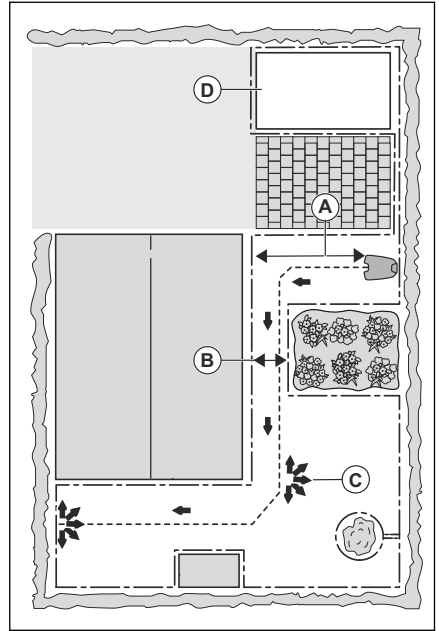
- Installez le câble guide sur une ligne située au moins 2 m/6.5 pi devant la station de charge.
- Laissez autant d'espace libre que possible à gauche du câble guide, lorsque vous faites face à la station de charge.
- Placez le câble guide à 30 cm/12 po minimum du câble périphérique.
- Ne créez pas d'angles secs lorsque vous installez le câble guide.



- Si la zone de travail est en pente, installez le câble guide en diagonale sur la pente.

3.4.5 Exemples de zones de travail

- Si la station de charge est installée dans une petite zone (A), assurez-vous que la distance avec le câble périphérique est au minimum de 3 m/10 ft devant la station de charge.
- Si un passage (B) traverse la zone de travail et qu'aucun câble guide n'est installé, la distance minimum recommandée entre les câbles périphériques est de 2 m/6.5 pi. Lorsqu'un câble guide traverse le passage, la distance minimale recommandée entre les câbles périphériques est de 60 cm/24 po.
- Si la zone de travail présente des zones qui sont reliées par un passage étroit (B), vous pouvez configurer le produit pour qu'il suive d'abord le câble guide, puis s'en éloigne après une certaine distance (C). Les réglages peuvent être modifiés dans la section *Configuration de la zone de tonte à la page 22*.
- Utilisez la navigation assistée par GPS qui permet au produit de sélectionner le meilleur fonctionnement. Reportez-vous à la section *Navigation assistée par GPS à la page 22*.
- Si la zone de travail comporte une zone secondaire (D), reportez-vous à *Création d'une zone secondaire à la page 15*. Placez le produit dans la zone secondaire et sélectionnez le mode *Zone secondaire*.



3.5 Installation du produit

3.5.1 Outils d'installation

- Marteau/maillet en plastique : pour faciliter l'enfoncement des piquets.
- Coupe-bordure/bêche : pour enterrer le câble périphérique.
- Pince universelle : pour couper le câble périphérique et serrer les connecteurs ensemble.
- Pince multiprise : pour serrer les connecteurs ensemble.

3.5.2 Installation de l'application Automower® Connect

1. Téléchargez l'application Automower® Connect sur votre appareil mobile.
2. Créez un compte Husqvarna dans l'application Automower® Connect.
3. Un e-mail est envoyé à l'adresse enregistrée. Suivez les instructions contenues dans l'e-mail dans les 24 heures pour valider votre compte.
4. Connectez-vous à votre compte Husqvarna dans l'application Automower® Connect.

3.5.3 Pour démarrer le produit pour la première fois

Lors de la première activation du produit, certains réglages de base doivent être effectués avant que le produit puisse fonctionner.

1. Appuyez sur la **roue de sélection** pendant 3 secondes pour mettre le produit sous tension.

Remarque: le mode d'appariement Bluetooth® du produit est activé pendant 3 minutes. Si l'opération d'appariement entre le produit et l'appareil mobile n'est pas effectuée correctement, utilisez la **roue de sélection** afin de sélectionner Bluetooth® et de l'activer à nouveau.

2. Saisissez le code PIN d'usine 1234 sur le produit.
3. Connectez-vous à votre compte Husqvarna dans l'application Automower® Connect.
4. Démarrez Bluetooth® sur votre appareil mobile.
5. Sélectionnez *Mes tondeuses* dans l'application Automower® Connect, puis ajoutez votre produit.
6. Suivez les instructions de l'application Automower® Connect.

Remarque: Husqvarna recommande de remplacer le code PIN d'usine par un nouveau code PIN dans l'application.

3.5.4 Installation de la station de charge



REMARQUE: ne percez pas de nouveaux trous dans la plaque de la station de charge.



REMARQUE: ne posez pas les pieds sur la plaque de base de la station de charge.



AVERTISSEMENT: assurez-vous que les fiches du câble basse tension et de l'unité d'alimentation électrique sont propres et sèches avant de les brancher.

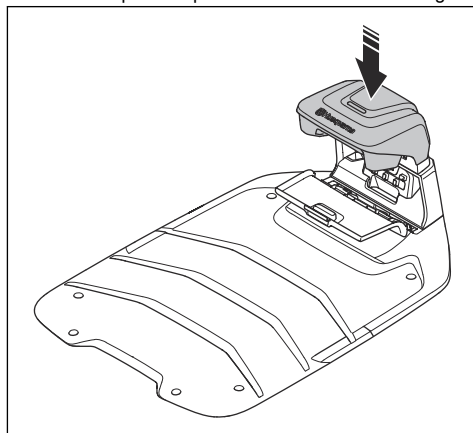
Lors du raccordement à l'alimentation électrique, utilisez uniquement une prise de courant connectée à un disjoncteur différentiel de fuite à la terre (RCD).

1. Assurez-vous de lire et de comprendre les instructions relatives à la station de charge. Reportez-vous à *Détermination de l'emplacement de la station de charge* à la page 13.

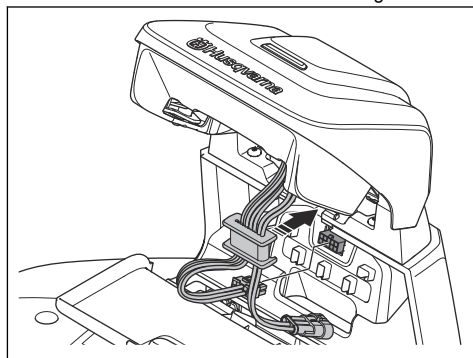
2. Installez la station de charge dans la zone sélectionnée.

Remarque: ne fixez pas la station de charge au sol à l'aide des vis tant que le câble guide n'est pas installé. Reportez-vous à *Pour installer le câble guide* à la page 18.

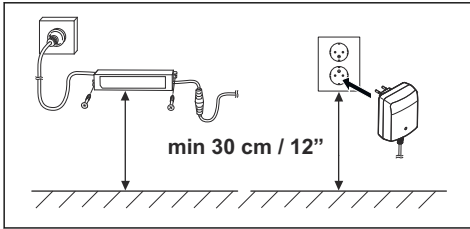
3. Ouvrez la trappe à l'avant de la station de charge.
4. Fixez la partie supérieure de la station de charge.



5. Soulevez et inclinez la partie supérieure de la station de charge.
6. Mettez le passe-câble avec les câbles en place.
7. Connectez le câble à la station de charge.



8. Connectez le câble basse tension à la station de charge.
9. Fermez la trappe à l'avant de la station de charge.
10. Installez l'alimentation électrique à une hauteur minimum de 30 cm/12 po.



11. Branchez le câble d'alimentation électrique sur une prise murale de 100-240 V.

Remarque: le produit peut être placé sur la station de charge pour être chargé pendant l'installation du câble périphérique.

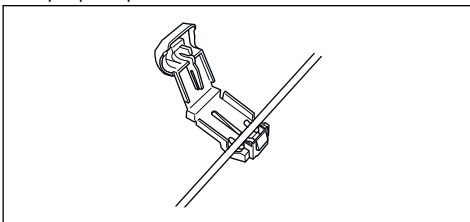
12. Placez le câble basse tension au sol avec des piquets ou enterrez-le. Reportez-vous à *Installation du câble avec des piquets à la page 19* ou *Enterrement du câble périphérique ou du câble guide à la page 19*.
13. Raccordez les câbles à la station de charge une fois l'installation du câble périphérique et du câble guide terminée. Reportez-vous à *Installation du câble périphérique à la page 18* et *Pour installer le câble guide à la page 18*.
14. Fixez la station de charge au sol à l'aide des vis fournies après avoir installé le câble guide. Reportez-vous à *Pour installer le câble guide à la page 18*.

3.5.5 Installation du câble périphérique

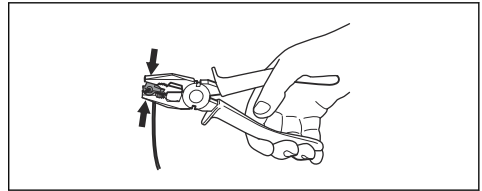


REMARQUE: n'enroulez pas le câble restant. Le fait d'enrouler le câble provoque des interférences avec le produit.

1. Placez le câble périphérique tout autour de la zone de travail. Commencez et terminez l'installation derrière la station de charge.
2. Ouvrez le connecteur et placez le câble périphérique dans le connecteur.



3. Fermez le connecteur avec une pince.



4. Coupez le câble périphérique 1-2 cm/0.4-0.8 po au-dessus de chaque connecteur.
5. Poussez le connecteur droit sur la broche métallique dotée du repère « AR » sur la station de charge.
6. Poussez le connecteur gauche sur la broche métallique dotée du repère « AL » sur la station de charge.

3.5.6 Pour installer le câble guide

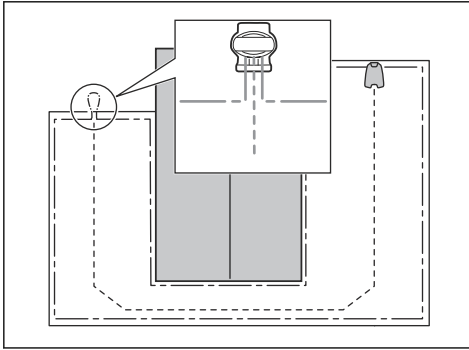


REMARQUE: des câbles torsadés entre eux, ou avec un bornier à vis, et isolés avec du ruban ne constituent pas des raccords satisfaisants. L'humidité du sol peut causer l'oxydation du câble et au bout de quelque temps la rupture du circuit.

1. Ouvrez le connecteur et placez le câble dans le connecteur.
2. Fermez le connecteur avec une pince.
3. Coupez le câble guide à 1-2 cm/0.4-0.8 po au-dessus du connecteur.
4. Poussez le connecteur sur la broche métallique dotée du repère « G1/G2/G3 » sur la station de charge.

Remarque: pour Automower® 310E, vous pouvez installer 2 câbles guides et pour Automower® 410XE, 3 câbles guides.

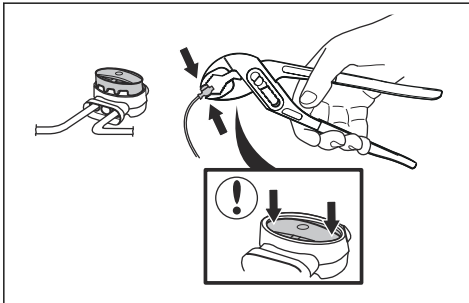
5. Débranchez la station de charge de la prise de courant.
6. Placez le câble guide entre la station de charge et le point auquel vous souhaitez la connecter au câble périphérique.
7. Fixez le câble guide au sol avec des piquets ou enterrez-le dans le sol. Reportez-vous à *Installation du câble avec des piquets à la page 19* ou *Enterrement du câble périphérique ou du câble guide à la page 19*.
8. Placez l'extrémité du câble guide dans l'œillet du câble périphérique.
9. Coupez le câble périphérique à l'aide d'une pince coupante.
10. Connectez le câble guide au câble périphérique à l'aide d'un raccord.



- a) Placez les 2 extrémités du câble périphérique et l'extrémité du câble guide dans le raccord.

Remarque: assurez-vous de pouvoir voir les extrémités des câbles guides à travers la zone transparente du raccord.

- b) Abaissez le couvercle du connecteur à l'aide d'une pince multiprise pour fixer les fils dans le connecteur.



11. Branchez la station de charge sur la prise de courant.

3.5.7 Installation du câble avec des piquets



REMARQUE: assurez-vous que les piquets maintiennent le câble périphérique et le câble guide au sol.



REMARQUE: le fait de tondre l'herbe trop court juste après l'installation peut aussi endommager l'isolant du câble. Des dommages sur l'isolant peuvent ne causer des dysfonctionnements qu'au bout de plusieurs semaines, voire plusieurs mois.

1. Posez le câble périphérique et le câble guide sur le sol.
2. Espacez les piquets de 75 cm/30 po maximum.

3. Enfoncez les piquets dans le sol à l'aide d'un marteau ou d'un maillet en plastique.

Remarque: le câble est recouvert par l'herbe et n'est plus visible au bout de quelques semaines.

3.5.8 Enterrement du câble périphérique ou du câble guide

- Dégagez un intervalle au sol à l'aide d'un coupe-bordure ou d'une pelle à fond plat.
- Enfoncez le câble périphérique ou le câble guide de 1-20 cm/0.4-8 po dans le sol.

3.5.9 Contrôle visuel de la station de charge

1. Assurez-vous que le témoin LED sur la station de charge est allumé en vert.
2. Si le témoin LED n'est pas allumé en vert, contrôlez l'installation. Reportez-vous à *Témoin LED de la station de charge pour l'installation du câble périphérique* à la page 39 et *Installation de la station de charge* à la page 17.

4 Réglages

Ce chapitre fournit des informations sur les réglages du produit que vous pouvez effectuer dans l'application Automower® Connect. Tous les réglages du produit sont disponibles dans Automower® Connect. Certains réglages peuvent également être effectués dans Automower® Access, reportez-vous à *Automower® Access à la page 9*. Le produit dispose de réglages d'usine, mais ceux-ci peuvent être adaptés à chaque zone de travail.

4.1 Programme



La fonction *Programme* contrôle les heures de fonctionnement du produit. Pour définir le *Programme*, la zone de travail doit être inférieure à la capacité de surface maximale du produit. Cela permet d'éviter d'abîmer l'herbe et l'usure du produit.

4.1.1 Calcul des paramètres de programmation

1. Calculez la surface de votre pelouse en m^2/ft^2 .
2. Divisez la surface en m^2/pi^2 par la capacité de fonctionnement approximative. Reportez-vous au tableau ci-dessous.
3. Le résultat correspond au nombre d'heures pendant lesquelles le produit doit fonctionner chaque jour.

Remarque: la capacité de fonctionnement est approximative et est calculée pour une zone de travail plane et ouverte. Si la zone de tonte comporte beaucoup de pentes ou d'obstacles, vous devez augmenter les réglages dans *Programme*.

Modèle	Capacité de fonctionnement approximative, m^2/h / pi^2/h
Automower® 310E NERA/410XE NERA	55/590

Exemple : une pelouse de $500 m^2/10700 pi^2$, tondue avec une Automower® 310E NERA/410XE NERA.

$500 m^2/55 \approx 12 h$.

$10700 ft^2/590 \approx 12 h$.

Jours/semaine	h/jour	Paramètres de programmation
7	12	07:00-19:00 / 7:00 am-7:00 pm

4.2 Hauteur de coupe



4.2.1 Réglage de la hauteur de coupe

La hauteur de coupe peut être réglée de 2 cm / 0.8 po à 5.5 cm / 2.2 po.



REMARQUE: pendant les premières semaines qui suivent l'installation, la hauteur de coupe doit être réglée sur 5.5 cm / 2.2 po pour ne pas endommager la boucle de câble. La hauteur de coupe peut ensuite être réduite chaque semaine.

4.2.2 TargetHeight

Utilisez la fonction TargetHeight pour abaisser progressivement la hauteur de coupe de la valeur maximale à la hauteur spécifiée pendant 10 jours. Si vous modifiez manuellement la hauteur de coupe pendant cette période, la fonction TargetHeight sera désactivée.

4.3 Utilisation

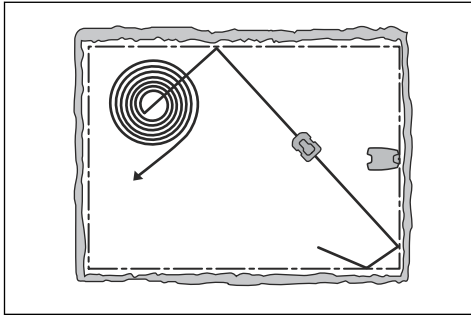


Dans le menu *Fonctionnement*, vous pouvez modifier les réglages de fonctionnement du produit.

4.3.1 Tonte en spirale

La tonte en spirale ne s'applique qu'aux zones de travail configurées selon un mode aléatoire. Lorsque le produit atteint une zone où il détecte une herbe plus haute que la moyenne, il peut modifier son mode de déplacement et passer à la *Tonte en spirale*. Cela signifie que le produit suit une spirale afin de tondre plus rapidement la zone où l'herbe est plus haute. Vous pouvez régler l'intensité de la *Tonte en spirale*. Une intensité *Très faible/faible* signifie que la *Tonte en spirale* est déclenchée moins souvent. Une intensité *Haute/Très haute* signifie que la *Tonte en spirale* est déclenchée plus souvent.

Remarque: La *Tonte en spirale* ne démarre pas dans des pentes inclinées à plus de 17%.



4.3.2 Évitement des objets

L'*Évitement des objets* est uniquement disponible pour Automower® 410XE NERA.

Lorsque la fonction d'*Évitement des objets* est activée, le produit détecte les objets présents sur la pelouse qui sont plus hauts que l'herbe. Lorsque le produit détecte un objet sur la pelouse, il tourne et continue à tondre dans une autre direction. Vous pouvez désactiver la fonction d'*Évitement des objets* si son fonctionnement ne convient pas à votre zone de travail.

Remarque: La fonction *Évitement des objets* peut empêcher le produit de tondre l'herbe autour des objets. Les capteurs peuvent également détecter l'herbe haute ou les fleurs dans la zone de travail comme des objets.

4.3.3 Minuterie adaptative (météo)

La *minuterie adaptative* ajuste automatiquement le temps de coupe à la croissance de l'herbe. Le produit n'est pas autorisé à fonctionner plus longtemps que les paramètres de programmation.

Remarque: En cas d'utilisation de la *minuterie adaptative*, il est recommandé de laisser un maximum de temps de fonctionnement disponible pour la *minuterie adaptative*. Ne limitez pas la minuterie plus que nécessaire.

La première utilisation de la journée est définie par les paramètres de programmation. Le produit termine toujours 1 cycle de tonte, puis la *minuterie adaptative* détermine si le produit continue à fonctionner ou non.

Remarque: La *minuterie adaptative* est réinitialisée si le produit ne fonctionne pas pendant plus de 50 heures ou si l'option *Réinitialiser tous les réglages* est sélectionnée. La *minuterie adaptative* n'est pas modifiée si l'option *Réinitialiser les réglages de la programmation* est sélectionnée.

4.3.4 Mode ECO

Le *mode ECO* désactive le signal dans le câble périphérique, le câble guide et la station de charge lorsque le produit est stationné ou en charge. Le témoin LED de la station de charge est vert lorsque le signal boucle est désactivé.

Remarque: utilisez le *mode ECO* pour économiser l'énergie et éviter des interférences avec d'autres équipements, par exemple les appareils auditifs ou les portes de garage.

Remarque: Pour démarrer le produit manuellement dans la zone de travail, vous devez d'abord activer le signal boucle.

4.3.4.1 Activation du signal boucle

1. Activez le produit.
2. Placez le produit sur la station de charge.
3. Appuyez sur le bouton **STOP**.
4. Attendez 2 secondes, puis retirez le produit de la station de charge.
5. Assurez-vous que le témoin LED de la station de charge est vert fixe.
6. Placez le produit à l'endroit où vous souhaitez qu'il commence à tondre.

4.3.5 EdgeCut

Le produit est doté de la fonction EdgeCut, qui permet de tondre les bordures de votre pelouse. Vous pouvez désactiver EdgeCut dans l'application pendant les saisons où l'herbe pousse peu.

4.4 Installation



Dans le menu *Installation*, vous pouvez modifier les réglages d'installation du produit.

4.4.1 Retour à la station de charge

Le produit peut être réglé afin qu'il cherche la station de charge selon 3 méthodes :

- *Signal de la station de charge*
- *Suivre le câble périphérique*
- *en suivant le câble guide*

Le réglage d'usine est défini sur une utilisation simultanée des 3 méthodes de recherche. Utilisez le réglage d'usine pour chercher la station de charge le plus rapidement possible et réduire au maximum le risque de traces sur la pelouse. Le produit commence

toujours par rechercher le *signal de la station de charge*. Après un délai spécifié, il utilise également *Suivre le guide* et *Suivre le câble périphérique*.

Causes pour lesquelles le produit ne peut pas suivre le câble :

- Des obstacles proches du câble n'ont pas été isolés.
- La station de charge, le câble périphérique ou le câble guide n'est pas installé conformément aux instructions des sections *Installation de la station de charge* à la page 17, *Installation du câble périphérique* à la page 18 et *Pour installer le câble guide* à la page 18.

4.4.1.1 Signal de la station de charge

Pour certaines installations, il est nécessaire de diminuer le signal de la station de charge. Par exemple, lorsque la station de charge est placée à proximité d'un obstacle, tel qu'un buisson ou un mur. Le produit détecte le signal de la station de charge de l'autre côté de l'obstacle et tente de trouver la station de charge, mais l'objet l'empêche d'atteindre la station de charge. Vous pouvez régler le signal de la station de charge sur *min*, *moy* ou *max*.

Remarque: Husqvarna recommande de régler le signal de la station de charge sur *max*. Il est généralement préférable de déplacer la station de charge plutôt que de diminuer la portée du signal de la station de charge.

4.4.1.2 Suivi du câble guide et du câble périphérique

L'intervalle de temps peut être défini au moment où le produit commence à suivre le câble périphérique et le câble guide pour trouver la station de charge.

4.4.2 Configuration de la zone de tonte

4.4.2.1 Navigation assistée par GPS

Le produit est doté d'une *navigation assistée par GPS* lui permettant de sélectionner le meilleur mode de fonctionnement. Cette fonction est activée en usine. Si vous souhaitez effectuer des réglages manuels pour votre pelouse, désactivez la *navigation assistée par GPS* et effectuez des réglages pour les *Zones 1-5*. Désactivez la *navigation assistée par GPS* si vous souhaitez utiliser la fonction *Tonte systématique des passages* et effectuez des réglages pour les *Zones 1-5*. Reportez-vous à *Réglages des Zones 1-5* à la page 22.

4.4.2.2 Réglages des Zones 1-5

Utilisez cette fonction si la zone de travail comprend des parties éloignées et reliées par des passages étroits pour tondre correctement la zone de travail. La fonction *Configuration de la zone de tonte* est utilisée pour tondre les parties éloignées de la zone de travail. La fonction *Tonte systématique des passages* est utilisée pour tondre dans les passages étroits. Un câble guide

doit être installé pour utiliser ces fonctions. Vous pouvez définir un maximum de 5 zones éloignées où le produit commencera à tondre.

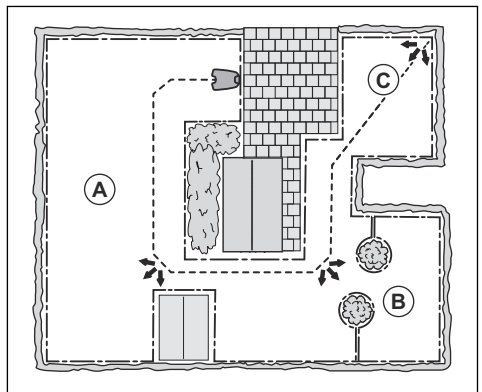
La fonction *Tonte systématique des passages* permet de tondre des passages étroits d'une largeur de 60 cm à 1.5 m / 23 po à 4.9 pi. Le produit suit un parcours lui permettant de tondre toute la largeur du passage. Le produit démarre la fonction *Tonte systématique des passages* à une distance définie de la station de charge. Lorsque le produit se trouve à la fin du passage étroit, il continue à tondre la zone de travail normalement.

Vous pouvez configurer le produit pour qu'il suive le câble guide jusqu'à la distance spécifiée avant de commencer à tondre.

Zone A, environ 50 %

Zone B, environ 30 %

Zone C, environ 20 %



Chaque zone peut être activée ou désactivée. Utilisez la fonction *Test* pour mesurer la distance entre la station de charge et l'endroit où le produit doit commencer à tondre. Reportez-vous à *Mesure de la distance à partir de la station de charge* à la page 22.

Avec les réglages par défaut, le produit peut suivre le câble guide sur 300 m (980 pi) pendant 20% du temps où il quitte la station de charge. Si le câble guide est inférieur à 300 m (980 pi.), le produit le suit jusqu'à l'endroit où le câble guide est raccordé au câble périphérique.

4.4.2.3 Mesure de la distance à partir de la station de charge

Le produit suit le câble guide pour mesurer la distance qui le sépare de la station de charge.

1. Placez le produit sur la station de charge.
2. Sélectionnez *Test : Configuration de la zone 1* ou *Test : Configuration de la zone 2* pour mesurer la distance.

- Appuyez sur le bouton **STOP** pour afficher la distance dans l'application.

4.4.3 Largeur de couloir

Le couloir du câble périphérique est la zone adjacente au câble périphérique. Le produit utilise les couloirs pour trouver la station de charge. La largeur de couloir est ajustée automatiquement. S'il est nécessaire de régler manuellement la largeur du couloir afin que le produit fonctionne correctement, vous pouvez la régler entre 1 et 9.

4.4.4 Distance de recul

La distance de recul fait reculer le produit sur une distance établie avant que le produit ne commence à tondre la pelouse.

4.4.5 Fonction Distance de dépassement

L'avant du produit se déplace toujours au-delà du câble périphérique sur une distance spécifiée. Le produit se déplace ensuite vers l'arrière et change de direction. Le réglage d'usine est de 32 cm/13 po. Vous pouvez sélectionner une distance de 25-40 cm/10-16 po.

Remarque: Si vous modifiez la distance du paramètre *Distance de dépassement*, elle change le long du câble périphérique, dans toutes les parties de la zone de travail.

4.5 Accessoires



Dans le menu *Accessoires*, vous pouvez modifier les réglages des accessoires du produit.

4.5.1 Phares

Les phares sont disponibles uniquement pour Automower® 410XE NERA.

Quatre réglages différents permettent de commander l'allumage des phares :

- Toujours allumé*
- Soir uniquement (19 h 00-00 h 00)*
- Soir et nuit (19 h 00-07 h 00)*
- Toujours éteint*

Le réglage par défaut est *Toujours sous tension*. Les phares peuvent être réglés pour clignoter en cas d'erreur.

4.5.2 Pour éviter les collisions avec l'abri Automower®

Lorsque l'option correspondante est activée, l'usure du produit et de l'abri Automower® est réduite, mais il se

peut qu'une plus grande quantité d'herbe ne soit pas coupée autour de la station de charge.

4.6 Généraux



Dans le menu *Généralités*, vous pouvez régler l'heure et la date ou encore rétablir les réglages d'usine.

Ce menu n'est disponible que lorsque votre appareil mobile est connecté au produit avec Bluetooth®.

4.6.1 Heure et date

L'heure et la date peuvent être modifiées manuellement ou en utilisant la date et l'heure d'un appareil mobile.

4.6.2 Rétablir les paramètres d'usine

Les réglages utilisateur peuvent être réinitialisés aux réglages d'usine.

Remarque: *le code PIN, le signal boucle, les messages et la date et l'heure* ne seront pas réinitialisés.

4.7 Sécurité



Les réglages de sécurité permettent de contrôler le code PIN, la zone GeoFence et d'autres fonctions de sécurité. Vous devez saisir le code PIN correct pour pouvoir accéder au menu *Sécurité*.

Ce menu n'est disponible que lorsque votre appareil mobile est connecté au produit avec Bluetooth®.

4.7.1 Nouveau signal boucle

Le signal boucle est choisi de façon aléatoire pour créer un lien unique entre le produit et la station de charge. Dans de rares cas, il peut être nécessaire de générer un nouveau signal, par exemple si 2 installations voisines ont un signal très similaire.

4.7.2 Changer le code PIN

Vous pouvez changer le code PIN. Notez le nouveau code PIN dans Memo. Reportez-vous à *Introduction à la page 6*.

4.7.3 Protection antivol

Dans le menu *Protection antivol*, il est possible de régler la durée de l'alarme et les événements qui doivent déclencher l'alarme. Par défaut, ces réglages

comprennent la demande d'un code PIN et une durée d'alarme de 1 min.

4.7.3.1 Code PIN requis

Cette fonction implique que le produit ne peut pas être utilisé ou commandé une fois que le bouton **STOP** a été enfoncé sans avoir d'abord saisi le code PIN correct. Si un code PIN erroné est saisi à 5 reprises, le produit est verrouillé pendant un certain temps. Le verrouillage est prolongé à chaque nouvel essai incorrect.

4.7.3.2 Durée de l'alarme

Vous pouvez régler la durée du signal d'alarme. Un réglage entre 1 et 10 minutes est possible.

4.7.3.3 Bouton STOP enfoncé

Si l'alarme « *Bouton STOP enfoncé* » est activée, l'alarme se déclenche si quelqu'un appuie sur le bouton **STOP** sans saisir le code PIN dans les 30 secondes qui suivent.

4.7.3.4 Déplacé

Si l'alarme *Déplacé* est activée, le produit détecte des mouvements inattendus, et l'alarme se déclenche.

4.7.4 GeoFence

GeoFence est une protection GPS contre le vol constituant une barrière virtuelle pour le produit. Si le produit se trouve à une distance supérieure à la distance définie de la position centrale, il est désactivé et une alarme se déclenche. La position centrale correspond à la position actuelle du produit lorsque la fonction GeoFence est activée. Le code PIN est nécessaire pour arrêter l'alarme et redémarrer le produit. La fonction GeoFence n'est activée que lorsque le produit est allumé.

4.8 Automower® Connect



Dans *Automower® Connect*, vous pouvez activer ou désactiver la fonction Automower® Connect. Vous pouvez connecter le produit à un réseau Wi-Fi. Vous pouvez également consulter la puissance du signal et l'état de la connexion.

Ce menu n'est disponible que lorsque votre appareil mobile est connecté au produit avec Bluetooth®.

4.9 Messages

Les précédents messages d'information et d'erreur peuvent être trouvés dans ce menu. Pour certains messages, des astuces et conseils vous aident à résoudre l'erreur.

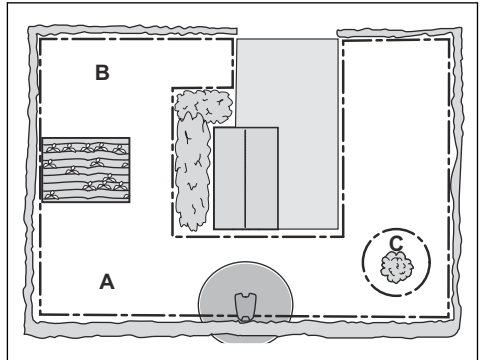
Si le produit est perturbé de quelque manière que ce soit, par exemple, s'il est coincé ou que la charge de la

batterie est faible, un message relatif à la perturbation et à l'heure à laquelle elle s'est produite est enregistré.

Si le même message revient plusieurs fois, cela peut indiquer que des réglages de l'installation ou du produit sont nécessaires. Reportez-vous à la section *Installation avec câble* à la page 12.

4.10 Automower® Intelligent Mapping (AIM)

Automower® Intelligent Mapping (AIM) est disponible sur l'application Automower® Connect. La technologie utilise différents capteurs dans le produit, GPS inclus. La précision de la carte est d'environ 1 m (3.3 pi).



AIM offre, entre autres, les fonctions suivantes :

- Affiche une carte de la pelouse dans l'application Automower® Connect avec station de charge, câble périphérique, câble guide et îlots.
- Vous pouvez créer des zones de travail (A) et (B) dans l'installation où vous pouvez définir un programme et une hauteur de coupe pour chaque zone de travail. Cette fonction est disponible uniquement pour Automower® 410XE NERA.
- Vous pouvez créer des zones d'exclusion (C) dans lesquelles le produit ne doit pas pénétrer et couper l'herbe. Cette fonction est disponible uniquement pour Automower® 410XE NERA.

Remarque: avec la fonction AIM, vous pouvez définir des zones de travail et des zones d'exclusion avec une précision d'environ 1 m (3.3 pi).

La collecte de données pour la carte AIM démarre automatiquement. Le produit collecte des données pendant son fonctionnement et la carte est terminée en 1-2 semaines. Retirez les obstacles temporaires sur la pelouse lorsque le produit fonctionne et collecte des données. Si vous modifiez l'installation des câbles ou de la station de charge, vous devez créer une nouvelle carte. Pour en savoir plus sur AIM, consultez l'application Automower® Connect.

4.11 Téléchargement de firmware par liaison radio FOTA (Firmware over the air)

Le produit dispose d'une fonction qui télécharge automatiquement le nouveau firmware. Lorsqu'un nouveau firmware est disponible, une notification s'affiche dans l'application, où vous pouvez choisir d'installer le nouveau firmware. Le témoin LED du produit clignote lorsque la mise à jour du firmware est en cours. Si le produit n'utilise pas de connectivité cellulaire, il télécharge le nouveau firmware lorsqu'il est stationné dans la station de charge. Assurez-vous de disposer d'une couverture Wi-Fi au niveau de la station de charge pour télécharger le nouveau firmware.

4.12 Profils de tonte

Vous pouvez enregistrer différents ensembles de réglages dans les *Profils de tonte*. Utilisez cette fonction lorsque vous utilisez un produit pour plusieurs lieux ou pour avoir des réglages différents pour un même lieu. Dans les *Profils de tonte*, les réglages du produit, les objets cartes et leurs réglages sont enregistrés.

4.13 Réinstallation de la station de charge sur la carte

Si vous déplacez ou remplacez la station de charge, réinstallez-la sur la carte. Vous pouvez également la réinstaller si le produit ne peut pas s'arrimer ou se connecter à la station de charge.

1. Sélectionnez *Objets de carte > Station de charge* dans l'application.
2. Sélectionnez *Réinstaller la station de charge* et suivez les instructions.

Remarque: D'autres appareils avec le Bluetooth® activé peuvent provoquer des interférences avec l'opération d'appairage. Désactivez le Bluetooth® des autres appareils s'il provoque des interférences avec l'opération d'appairage.

5 Fonctionnement

Les réglages de fonctionnement les plus fréquemment utilisés sont inclus dans l'Automower® Access, reportez-vous à *Automower® Access à la page 6*. Tous les modes de fonctionnement sont disponibles dans l'application Automower® Connect.

5.1 Pour activer le produit



AVERTISSEMENT: Assurez-vous de lire et de comprendre le chapitre dédié à la sécurité avant d'utiliser l'appareil.

- Appuyez sur la **roue de sélection** pendant 3 secondes.
- Utilisez la **roue de sélection** pour saisir le code PIN.

5.2 Pour démarrer le produit

1. Appuyez sur le bouton **STOP**.
2. Utilisez la **roue de sélection** pour saisir le code PIN.
3. Utilisez la **roue de sélection** pour sélectionner le mode de fonctionnement. Reportez-vous à *Modes de fonctionnement - Démarrer à la page 26*.
4. Appuyez sur le bouton **START**.

Remarque: si le produit est stationné dans la station de charge, il démarre lorsque la batterie est complètement rechargée et que les réglages de *programmation* autorisent son fonctionnement

Remarque: les premières semaines qui suivent l'installation, le niveau sonore perçu lors de la tonte de l'herbe peut être plus élevé que prévu. Une fois que le produit a tondue la pelouse pendant un certain temps, le niveau sonore perçu est nettement inférieur.

5.2.1 Modes de fonctionnement - Démarrer

5.2.1.1 Zone principale

Utilisez le mode de fonctionnement *Zone principale* du produit pour tondre et charger automatiquement.

5.2.1.2 Zone secondaire

Utilisez le mode de fonctionnement *Zone secondaire* pour tondre les zones secondaires. Vous devez déplacer le produit manuellement entre la zone principale et la zone secondaire. Le produit tond pendant une période déterminée ou jusqu'à ce que la batterie soit déchargée.

Remarque: Lorsqu'il se trouve dans une zone secondaire, vous devez placer manuellement le produit dans la station de charge pour le charger. Le produit sort de la station de charge et s'arrête lorsque la batterie est chargée. Vous devez sélectionner un mode de fonctionnement pour démarrer le produit.

Remarque: Si vous souhaitez tondre la zone principale une fois que la batterie est chargée, réglez le produit en mode *Zone principale* avant de le placer dans la station de charge.

5.2.1.3 Suspendre le programme

Utilisez le mode de fonctionnement *Suspendre le programme* pour suspendre temporairement les réglages du *programme* pour 24 h ou pour 3 jours.

5.3 Stationnement du produit

1. Appuyez sur le bouton **STOP**.
2. Utilisez la **roue de sélection** pour saisir le code PIN.
3. Utilisez la **roue de sélection** pour sélectionner le mode de stationnement. Reportez-vous à *Modes de fonctionnement - Stationnement à la page 26*.
4. Appuyez sur le bouton **START**.

5.3.1 Modes de fonctionnement - Stationnement

5.3.1.1 Stationner jusqu'à nouvel ordre

Utilisez le mode de fonctionnement *Park jusqu'à nouvel ordre* pour que le produit retourne à la station de charge. Le produit reste dans la station de charge jusqu'à ce que vous sélectionniez un nouveau mode de fonctionnement.

5.3.1.2 Démarrage au prochain programme

Utilisez le mode de fonctionnement *Démarrage au prochain programme* pour que le produit retourne à la station de charge. Le produit reste dans la station de charge jusqu'au prochain réglage de *programmation*.

5.3.1.3 Sélection de la durée

Le produit retourne à la station de charge et y reste pendant la durée de stationnement sélectionnée. Utilisez la sélection du mode de fonctionnement pour arrêter temporairement un cycle de tonte en cours et laisser le produit à la station de charge.

5.3.1.4 Stationner au point d'entretien (installation EPOS™ uniquement)

Vous pouvez stationner le produit au point d'entretien pour effectuer l'entretien du produit. Le produit est

stationné au point d'entretien jusqu'à ce que vous sélectionniez un nouveau mode de fonctionnement.

5.4 Pour arrêter le produit

1. Appuyez sur le bouton **STOP** pour arrêter le produit et le moteur de coupe.

5.5 Pour désactiver le produit

1. Appuyez sur le bouton **STOP** pour arrêter le produit.
2. Saisissez le code PIN si nécessaire.
3. Appuyez sur la **roue de sélection** pendant 3 secondes pour mettre le produit hors tension. Vous pouvez également utiliser la roue de sélection pour sélectionner *Hors tension* dans le menu sur l'écran.
4. Assurez-vous que le témoin LED de la roue de sélection est éteint.

5.6 Pour charger la batterie

Lorsque le produit est neuf ou après un remisage prolongé, la batterie peut être vide. Chargez la batterie avant de démarrer le produit. En mode *Zone principale*, le produit tond et se charge automatiquement.

1. Activez le produit.
2. Placez le produit dans la station de charge jusqu'à ce que les plaques de charge touchent les plaques de contact.
3. Vérifiez que le produit se charge sur l'écran du produit ou dans l'application Automower® Connect.

6 Entretien

6.1 Introduction - entretien



AVERTISSEMENT: mettez le produit sur OFF avant de procéder à l'entretien.



AVERTISSEMENT: utilisez des gants de protection.

Pour un meilleur fonctionnement et une plus grande longévité, inspectez et nettoyez régulièrement le produit et remplacez les pièces usées.

Lorsque le produit est neuf, examinez les disques de coupe et les lames chaque semaine. S'ils présentent de faibles signes d'usure, vous pouvez augmenter l'intervalle de la prochaine inspection des disques et des lames. Examinez les disques de coupe et les lames plus régulièrement en cas d'usure importante.

6.2 Calendrier d'entretien

Le calendrier d'entretien indique comment effectuer l'entretien et la révision du produit. Suivez le calendrier d'entretien pour un meilleur fonctionnement et pour augmenter la durée de vie du produit.

X = Les instructions sont mentionnées dans ce manuel d'utilisation.

Il est important que le disque de coupe tourne facilement et que les bords des lames ne soient pas endommagés. La durée de vie habituelle des lames est de 3 à 6 semaines pour le disque de coupe principal et de 9 à 12 semaines pour le disque de coupe EdgeCut. Les conditions suivantes peuvent augmenter ou réduire la durée de vie des lames :

- Temps de fonctionnement et taille de la zone de travail.
- Longueur et épaisseur de l'herbe.
- Sol, sable et utilisation d'engrais.
- Objets tels que des pommes de pin, des outils, des pierres et des racines dans la zone de travail.

Remarque: le résultat de la tonte peut ne pas être satisfaisant si les lames sont émoussées. Reportez-vous à *Remplacement des lames à la page 31* pour savoir comment remplacer les lames.

O = Les instructions ne sont pas mentionnées dans ce manuel d'utilisation. Contactez votre atelier d'entretien agréé.

Pour se préparer	Toutes les semaines	Tous les ans	Tous les trois ans
Nettoyez le produit. Reportez-vous à <i>Nettoyez le produit à la page 29</i> .	X		
Examinez le produit pour vérifier l'absence de dommages ou d'usure.	X		
Faites une mise à jour du firmware.		O	
Vérifiez les messages de service pour connaître les mises à niveau recommandées.		O	
Entretien			
Examinez les lames et remplacez les lames et les vis de lame si nécessaire. Reportez-vous à <i>Remplacement des lames à la page 31</i> .	X		
Examinez et polissez les plaques de contact de la station de charge.		X	
Examinez et polissez les plaques de charge du produit.		X	
Chargez complètement la batterie avant de remiser le produit. Reportez-vous à <i>Pour charger la batterie à la page 27</i> .		X	
Examinez les roues pour détecter tout signe d'usure.		O	

Pour se préparer	Toutes les semaines	Tous les ans	Tous les trois ans
Examinez et nettoyez les colonnes de collision. Contrôlez le couple de serrage des colonnes de collision avant et arrière.		<input type="radio"/>	
Assurez-vous l'arrimage et la charge correcte du produit.		<input type="radio"/>	
Examinez le câble et le connecteur des plaques de charge sur le carénage du produit.		<input type="radio"/>	
Examinez la plaque de protection et le palier de la plaque de protection.		<input type="radio"/>	
Contrôlez les soufflets en caoutchouc du système de réglage de la hauteur de coupe.		<input type="radio"/>	
Examinez les soufflets en caoutchouc des colonnes de collision.		<input type="radio"/>	
Remplacez les soufflets en caoutchouc des colonnes de collision.			<input type="radio"/>
Examinez et nettoyez le filtre à air.		<input type="radio"/>	
Remplacez le filtre à air.			<input type="radio"/>
Procédez à la vérification du couple de serrage des vis sur le châssis.		<input type="radio"/>	
Ouvrez le châssis et remplacez toutes les bandes d'étanchéité.			<input type="radio"/>
Dernière étape			
Utilisez un outil d'entretien logiciel pour tester le fonctionnement du produit.		<input type="radio"/>	

6.3 Nettoyez le produit



REMARQUE: n'utilisez pas de nettoyeur haute pression pour nettoyer le produit. N'utilisez pas de solvants pour le nettoyage.

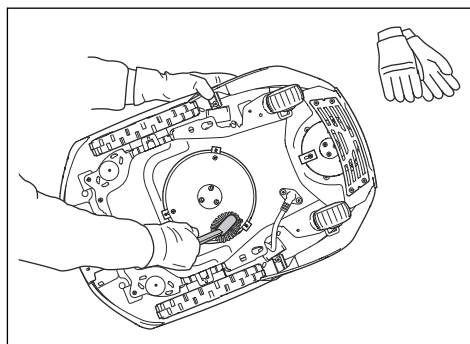
Le produit ne fonctionne pas de manière satisfaisante dans les pentes si les roues sont bloquées par de l'herbe. Nettoyez le produit à l'aide d'une brosse ou d'eau courante à l'aide d'un tuyau d'eau.

Husqvarna recommande d'utiliser un kit spécial de nettoyage et d'entretien. Pour davantage d'informations, contactez votre atelier d'entretien Husqvarna.

6.3.1 Nettoyage des disques de coupe et de la protection du disque de coupe

Examinez le disque de coupe et les lames et nettoyez la protection du disque de coupe une fois par semaine.

1. Placez le produit sur le côté.



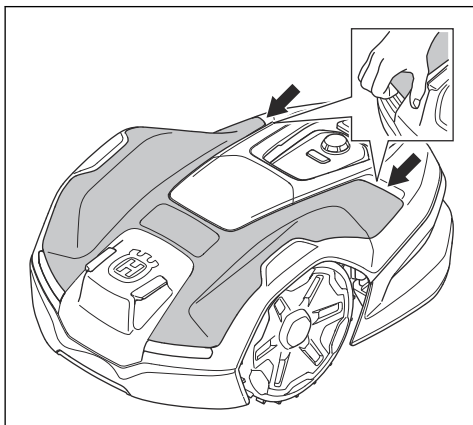
2. Nettoyez les disques de coupe et la protection du disque de coupe à l'aide d'une brosse et d'eau courante.

6.3.2 Nettoyage du châssis et de la carrosserie du produit

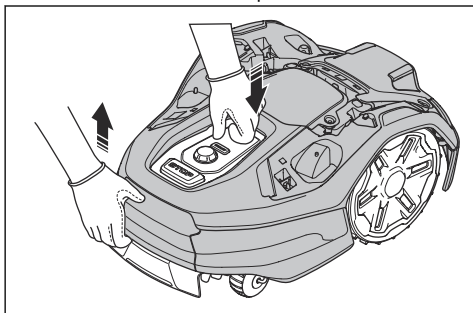
Pour nettoyer complètement le produit, le capot supérieur et la carrosserie du produit peuvent être retirés. Si le produit est sale, utilisez une solution savonneuse douce si nécessaire. Utilisez une brosse ou un tuyau d'eau pour nettoyer le produit. n'utilisez pas de nettoyeur haute pression pour nettoyer le produit.

1. Éteignez le produit.

2. Tirez avec précaution sur le capot supérieur à l'arrière.

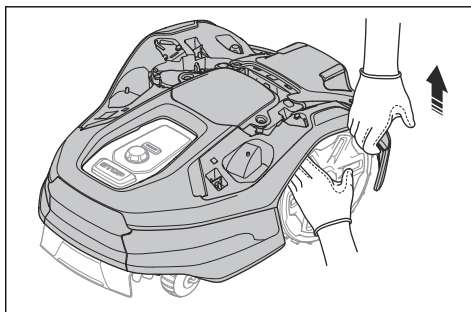


3. Tenez le châssis d'une main et retirez la carrosserie en tirant rapidement et brièvement vers le haut et vers l'avant du produit.

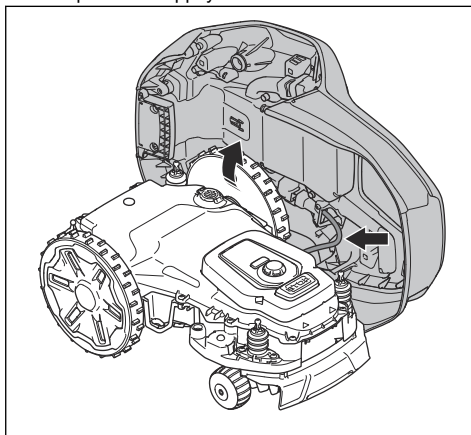


AVERTISSEMENT: Il existe un risque de blessure si vos mains se trouvent entre la carrosserie du produit et le châssis.

4. Tenez la roue avant d'une main et retirez la partie avant de la carrosserie en tirant rapidement et brièvement vers le haut. Répétez cette procédure de l'autre côté.



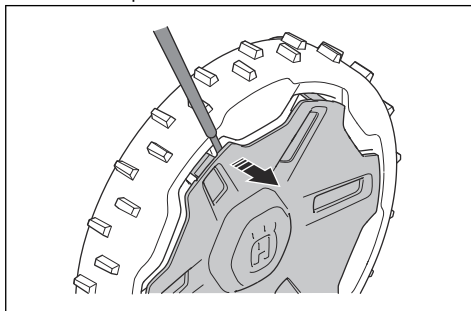
5. Placez la carrosserie du produit à côté du châssis du produit ou appuyez-la contre un mur.



6.3.3 Nettoyage des roues

Le produit ne fonctionne pas de manière satisfaisante dans les pentes si les roues sont bloquées par de l'herbe.

- Utilisez une brosse douce pour nettoyer les roues.
- Si nécessaire, retirez le cache-roue à l'aide d'un tournevis plat.



6.3.4 Nettoyage de la station de charge



AVERTISSEMENT: débranchez l'alimentation électrique de la prise de courant avant toute opération d'entretien ou de nettoyage de la station de charge ou de l'alimentation électrique.

- Retirez l'herbe, les brindilles et tout autre objet de la station de charge.
- Utilisez une brosse ou un tuyau d'eau pour nettoyer la station de charge.

6.4 Batterie



REMARQUE: Chargez complètement la batterie avant de remiser le produit. Si la batterie n'est pas entièrement chargée, cela peut l'endommager.

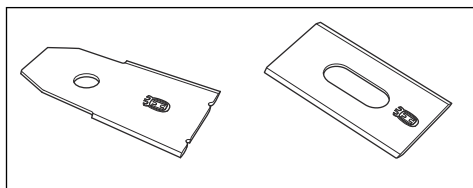
Si les durées de fonctionnement du produit se raccourcissent entre les charges, cela signifie que la batterie arrive au terme de son cycle de vie. Remplacez la batterie pour prolonger la durée de fonctionnement.

Remarque: la durée de vie de la batterie dépend de la durée de la saison et du nombre d'heures de fonctionnement du produit par jour. Une longue saison ou de nombreuses heures d'utilisation par jour impliqueront de remplacer la batterie plus souvent.

6.5 Remplacement des lames



AVERTISSEMENT: Husqvarna peut uniquement garantir votre sécurité si vous utilisez les lames d'origine Husqvarna sur lesquelles le logo avec le H couronné est estampé.

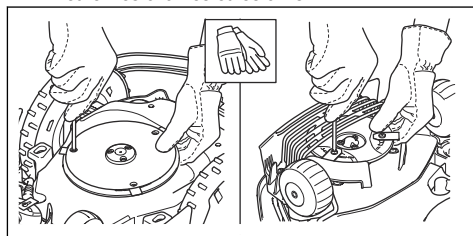


AVERTISSEMENT: lors du remplacement de la lame, vous devez remplacer les vis. Les vis usagées peuvent s'user rapidement et desserrer la lame, ce qui peut provoquer des blessures graves.

Remplacez les lames usées ou endommagées pour un fonctionnement en toute sécurité. Remplacez régulièrement les lames pour obtenir un résultat de coupe satisfaisant et une faible consommation d'énergie. Les 3 lames et vis doivent être remplacées en même temps pour que le système de coupe reste équilibré.

6.5.1 Remplacement des lames

1. Éteignez le produit.
2. Placez le produit avec le disque de coupe tourné vers le haut sur une surface souple et propre.
3. Tournez la plaque de protection de manière à aligner les trous sur les vis de la lame.
4. Retirez les 3 lames et les 3 vis.



5. Fixez des lames et vis neuves.
6. Assurez-vous que les lames peuvent se déplacer librement.

7 Dépannage

7.1 Messages

Les messages du tableau ci-dessous s'affichent dans Automower® Connect et Automower® Access. Contactez votre représentant Husqvarna si un même message s'affiche fréquemment.

Message	Cause	Action
<i>Code PIN incorrect</i>	Un code PIN incorrect a été saisi. 5 tentatives sont autorisées avant que le produit ne soit verrouillé pendant un certain temps.	Saisissez le code PIN correct. Contactez votre représentant Husqvarna local en cas d'oubli du code PIN.
<i>Moteur de roue bloqué, droite</i>	La roue motrice est bloquée par de l'herbe ou d'autres objets.	Vérifiez la roue motrice et retirez l'herbe ou tout autre objet.
<i>Moteur de roue surchargé, gauche/droite</i>		
<i>Problème d'entraînement de roue, droit/gauche</i>	La roue motrice est bloquée par de l'herbe ou d'autres objets.	Vérifiez la roue motrice droite et retirez l'herbe ou tout autre objet. Si le problème persiste, contactez votre centre de service agréé.
<i>Système de coupe bloqué</i>	Le système de coupe est bloqué par de l'herbe ou d'autres objets.	Examinez le système de coupe et retirez l'herbe ou tout autre objet.
<i>Hauteur de coupe bloquée</i>	De l'herbe ou d'autres objets se sont enroulés autour du système de réglage de la hauteur de coupe ou entre le disque de coupe et le châssis.	Examinez le disque de coupe et les soufflets autour du système de réglage de la hauteur de coupe et retirez l'herbe ou les autres objets coincés.
<i>Système de coupe des bordures bloqué</i>	Le système de coupe des bordures est bloqué par de l'herbe ou d'autres objets.	Examinez le système de coupe des bordures et retirez l'herbe ou tout autre objet.
<i>Système de coupe des bordures déséquilibré</i>	Le produit a détecté des vibrations dans le disque de coupe de bordures.	Vérifiez que les lames et les vis ne sont ni endommagées ni usées. Assurez-vous que toutes les lames sont installées correctement et qu'une seule lame est fixée à chaque emplacement du disque de coupe.

Message	Cause	Action
<i>Aucun signal boucle</i>	Il n'y a pas de courant dans la station de charge. Le témoin LED de la station de charge n'est pas allumé.	Vérifiez si l'unité d'alimentation électrique ou le câble basse tension est endommagé ou n'est pas installé correctement sur la prise de courant ou la station de charge. Vérifiez s'il y a une coupure de courant ou si un disjoncteur différentiel de fuite à la terre est activé.
	Le câble périphérique est endommagé ou n'est pas installé correctement.	Assurez-vous que le câble périphérique est branché correctement à la station de charge. Examinez toutes les épissures du câble périphérique. Vérifiez l'absence de coupure au niveau du câble périphérique et réparez-le si nécessaire. Reportez-vous à <i>Installation du câble périphérique à la page 18</i> .
	Le mode ECO est activé et le signal boucle est désactivé lorsque le produit démarre dans la zone de travail.	Placez le produit dans la station de charge et démarrez-le. pour démarrer le produit manuellement dans la zone de travail, appuyez sur le bouton STOP avant de retirer le produit de la station de charge.
	Le câble périphérique est croisé pour aller vers l'îlot ou en sortir.	Assurez-vous que le câble périphérique est monté correctement. Reportez-vous à <i>Installation du câble périphérique à la page 18</i> .
	Le produit ne trouve pas le signal boucle de la station de charge.	Placez le produit sur la station de charge et générez un nouveau signal boucle. Reportez-vous à <i>Activation du signal boucle à la page 21</i> .
	Perturbations dues à des objets métalliques (clôtures, armatures métalliques) ou à des câbles enterrés à proximité.	Essayez de déplacer le câble périphérique et/ou créez d'autres îlots dans la zone de travail pour augmenter la puissance du signal.
	Le produit est trop éloigné du câble périphérique.	Réinstallez le câble périphérique de manière à ce que l'ensemble de la zone de travail se trouve au maximum à 35 m (115 pi) du câble périphérique.
<i>En dehors de la zone de travail</i>	Les connexions du câble périphérique à la station de charge se croisent.	Assurez-vous que le câble périphérique est branché correctement à la station de charge. Reportez-vous à <i>Installation du câble périphérique à la page 18</i> .
	Le câble périphérique est trop près du bord de la zone de travail.	Assurez-vous que le câble périphérique est monté correctement. Reportez-vous à <i>Installation du câble périphérique à la page 18</i> .
	La zone de travail est trop inclinée au niveau du câble périphérique.	
	Le câble périphérique n'est pas installé correctement autour de l'îlot. Les câbles périphériques sont croisés.	
	Perturbations dues à des objets métalliques (clôtures, armatures métalliques) ou à des câbles enterrés à proximité.	Essayez de déplacer le câble périphérique et/ou créez d'autres îlots dans la zone de travail pour augmenter la puissance du signal.
	Le produit ne peut pas trouver le signal boucle correct en raison d'interférences avec un signal boucle provenant d'une autre installation d'un produit.	Placez le produit sur la station de charge et générez un nouveau signal boucle. Reportez-vous à <i>Activation du signal boucle à la page 21</i> .

Message	Cause	Action
<i>Retourné</i>	Le produit est trop penché ou s'est renversé.	Repositionnez le produit sur ses roues.
<i>Tondeuse inclinée</i>	Le produit s'incline trop.	Déplacez le produit vers une zone plane.
<i>Soulevé</i>	Le capteur de soulèvement s'est activé car le produit a été soulevé.	Vérifiez que la carrosserie du produit peut se déplacer librement autour de son châssis. Retirez les objets ou créez un îlot autour des objets susceptibles de soulever la carrosserie. Si le problème persiste, contactez votre centre de service agréé.
<i>Coincé</i>	Le produit est bloqué dans une petite zone derrière de nombreux obstacles.	Vérifiez l'absence d'obstacles susceptibles de gêner le déplacement du produit à partir de cet endroit.
<i>Glissement</i>	Le produit glisse en raison d'un obstacle.	Retirez l'obstacle.
	Le produit glisse car l'herbe est humide.	Attendez que la pelouse soit sèche avant de redémarrer le produit.
	Le produit a heurté un obstacle et s'est arrêté, ou les roues ne peuvent pas se déplacer sur l'herbe mouillée.	Débloquez le produit et remédiez à la cause du manque de traction. Si cela est dû à de l'herbe mouillée, attendez qu'elle soit sèche avant d'utiliser le produit.
	Le produit glisse car la pente est trop raide.	Isolez la pente raide à l'aide du câble périphérique. Reportez-vous à <i>Installation du câble périphérique sur un terrain en pente à la page 14</i> .
	Le produit glisse car la pente est trop raide lorsqu'il suit le câble guide.	Assurez-vous que le câble guide est installé en diagonale sur la pente. Reportez-vous à <i>Installation du câble périphérique sur un terrain en pente à la page 14</i> .
<i>Collision</i>	Le carénage du produit ne parvient pas à se déplacer librement autour du châssis.	Vérifiez que le carénage du produit peut se déplacer librement autour de son châssis. Vérifiez que la carrosserie du produit est correctement installée et qu'aucune saleté ne l'obstrue. Si le problème persiste, contactez votre centre de service agréé.
<i>Alarme ! Tondeuse arrêtée</i>	L'alarme s'est déclenchée car le produit a été arrêté.	Saisissez le code PIN pour désactiver l'alarme. Les réglages de l'alarme peuvent être modifiés dans le menu <i>Sécurité</i> . Reportez-vous à <i>Sécurité à la page 23</i> .
	L'alarme s'est déclenchée car le produit a été soulevé.	
	L'alarme s'est déclenchée car le produit a été incliné.	
<i>Alarme ! La tondeuse a été déplacée</i>	L'alarme s'est déclenchée car le produit a été déplacé.	
<i>Alarme ! En dehors de la GeoFence</i>	L'alarme s'est déclenchée car le produit était en dehors de la GeoFence.	
<i>Problème temporaire</i>	Problème temporaire lié aux composants électroniques ou au firmware du produit.	Mettez à jour le firmware via FOTA. redémarrez le produit. Si le problème persiste, contactez votre centre de service agréé.

Message	Cause	Action
<i>Problème électronique</i>	Problème temporaire lié aux composants électroniques ou au firmware du produit.	redémarrez le produit. Si le problème persiste, contactez votre revendeur agréé.
<i>Problème de capteur boucle</i>		
<i>Problème de capteur d'inclinaison</i>		
<i>Combinaison de sous-dispositifs non valide</i>		
<i>Problème de bouton STOP</i>		
<i>Problème de connectivité</i>		
<i>Fonction de sécurité défectueuse</i>		
<i>Configuration système non valide</i>		
<i>Problème de capteur de soulèvement</i>		
<i>Problème de capteur de collision</i>		
<i>Problème de radar</i>		
<i>Problème de batterie temporaire</i>		
<i>Problème de batterie</i>	Problème temporaire lié à la batterie ou au firmware du produit.	redémarrez le produit. Si le problème persiste, contactez votre revendeur agréé.
	Type de batterie incorrect.	Utilisez uniquement les batteries d'origine recommandées par le fabricant.
<i>Batterie vide</i>	Le produit ne trouve pas la station de charge.	Modifiez l'emplacement du câble guide. Reportez-vous à <i>Pour installer le câble guide à la page 18.</i>
		Vérifiez les réglages d'installation relatifs à la recherche de la station de charge. Reportez-vous à <i>Retour à la station de charge à la page 21.</i>
	La batterie est à la fin de son cycle de vie.	Contactez votre centre de service agréé pour remplacer la batterie.
	Le produit ne peut pas entrer dans la station de charge, car l'antenne de la plaque de base de la station de charge est endommagée.	Si le témoin de la station de charge clignote en rouge, l'antenne est endommagée. Contactez votre point de service après-vente agréé.
	Le produit est dans la station de charge, mais la batterie ne charge pas.	Assurez-vous que les plaques de charge du produit et les plaques de contact de la station de charge sont en contact. Nettoyez les plaques de contact et de charge.

Message	Cause	Action
<i>La batterie doit être remplacée</i>	L'état de santé de la batterie est dégradé.	Remplacez la batterie. Contactez votre point de service après-vente agréé.
<i>La batterie arrive en fin de vie</i>	L'état de santé de la batterie est très dégradé.	Remplacez la batterie. Contactez votre point de service après-vente agréé.
<i>Restrictions liées à la température</i>	Le produit ne fonctionne pas si la température de la batterie est trop élevée ou trop basse.	Le produit recommence à fonctionner lorsque la température est comprise entre les limites définies et que les réglages de la programmation lui permettent de fonctionner. Assurez-vous que la station de charge se situe dans une zone protégée des rayons du soleil.
<i>Courant de charge trop élevé</i>	La batterie se charge avec un courant trop élevé. L'unité d'alimentation électrique est incorrecte ou endommagée.	Assurez-vous que l'unité d'alimentation électrique et la station de charge ne sont pas endommagées. Assurez-vous que vous utilisez l'unité d'alimentation électrique et la station de charge appropriées. redémarrez le produit. Si le problème persiste, contactez votre centre de service agréé.
<i>Problème de système de charge</i>	Présence de corrosion ou de saleté sur les plaques de charge et les plaques de contact.	redémarrez le produit. Nettoyez les plaques de charge du produit et les plaques de contact de la station de charge.
	Problème temporaire lié aux composants électroniques ou au firmware du produit.	redémarrez le produit. Si le problème persiste, contactez votre revendeur agréé.
<i>Station de charge non alimentée</i>	L'unité d'alimentation électrique est incorrecte ou endommagée.	Examinez l'unité d'alimentation électrique. Remplacez-les si nécessaire.
	Panne de courant.	Recherchez et éliminez la cause de la panne de courant.
	Le produit ne peut pas se charger car il n'y a pas de contact entre les plaques de contact et les plaques de charge.	Assurez-vous que les plaques de charge et les plaques de contact sont en contact. Nettoyez les plaques de contact et de charge.
<i>Station de charge bloquée</i>	Le produit ne peut pas entrer dans la station de charge car il est bloqué ou la plaque de base de la station de charge est inclinée ou tordue.	Examinez pourquoi le produit ne peut pas entrer dans la station de charge. Retirez tout objet et assurez-vous que la plaque de base de la station de charge est de niveau.
	Le produit ne peut pas entrer dans la station de charge car il est bloqué ou la plaque de base de la station de charge est inclinée ou tordue.	Examinez pourquoi le produit ne peut pas entrer dans la station de charge. Retirez tout objet et assurez-vous que la plaque de base de la station de charge est de niveau.
<i>Coïncé dans la station de charge</i>	Le produit ne peut pas quitter la station de charge car il est bloqué ou glisse sur la plaque de base de la station de charge.	Examinez pourquoi le produit ne peut pas quitter la station de charge. Retirez tout objet et nettoyez la plaque de base de la station de charge.

Message	Cause	Action
<i>Problème FlexiFence</i>	La batterie de l'accessoire FlexiFence est faible. L'accessoire FlexiFence ne fonctionne pas lorsque la batterie est déchargée. Le produit peut tondre dans la zone d'exclusion si vous le démarrez avant de charger l'accessoire FlexiFence.	Stationnez le produit et chargez l'accessoire FlexiFence avant de démarrer le produit.
	La température dans l'accessoire FlexiFence est supérieure à la limite maximale et est désactivée.	placez le produit dans une zone à l'abri des rayons du soleil. Laissez la température de l'accessoire FlexiFence diminuer avant de démarrer le produit.
<i>Pente trop raide</i>	Le produit s'est arrêté, car la pente est trop raide.	Modifiez l'installation du câble périphérique pour exclure cette partie abrupte de la zone de travail.
<i>Plug-in EPOS introuvable</i>	Le plug-in EPOS a été installé précédemment, mais est introuvable.	Assurez-vous que le plug-in EPOS est correctement installé et que le câble est branché. redémarrez le produit. Si le problème persiste, contactez votre centre de service agréé.
<i>Problème de communication avec la station de charge</i>	La tondeuse ne parvient pas à communiquer avec la station de charge.	Créez un signal boucle ou réinstallez votre station de charge dans la vue carte de l'application. Si le problème persiste, contactez votre centre de service agréé.
	Panne de courant	Recherchez et éliminez la cause de la panne de courant.
<i>Configuration du firmware non valide</i>	Le firmware du produit n'est pas à jour.	Mettez à jour le firmware vers la dernière version.
<i>Problème de carte</i>	Le fichier d'objet carte est incorrect.	Vérifiez la carte dans l'application. Réglez la carte et enregistrez-la.
		Supprimez la carte et effectuez une nouvelle installation.
<i>Problème d'alimentation des accessoires</i>	Il y a un problème d'alimentation au niveau du port accessoire.	Arrêtez le produit, puis déconnectez et re-connectez l'accessoire au port accessoire. redémarrez le produit. Si le problème persiste, contactez votre centre de service.
<i>Destination inaccessible</i>	Le produit ne peut pas atteindre sa destination, car il n'y a pas de câble guide ou de câble périphérique dans la zone de travail.	Modifiez l'installation de la zone de travail ou créez-en une nouvelle dans l'application et ajoutez un câble guide ou un câble périphérique dans la zone de travail.
	Le produit ne peut pas atteindre sa destination en raison d'une zone d'exclusion.	Modifiez ou supprimez la zone d'exclusion ou effectuez une nouvelle installation de la zone de travail.
<i>Accès à la destination bloqué</i>	Le produit ne peut pas atteindre sa destination en raison d'un obstacle.	Retirez l'obstacle.
<i>Problème de câble périphérique</i>	Le câble périphérique de la fonction <i>Soutien par câble</i> est endommagé ou n'est pas installé correctement.	Vérifiez si le câble périphérique est connecté correctement à la station de charge. Examinez toutes les épissures du câble périphérique. Vérifiez si le câble périphérique est endommagé et réparez-le si nécessaire.

Message	Cause	Action
<i>Problème d'alimentation des accessoires</i>	Il y a un problème d'alimentation au niveau du port accessoire.	Mettez le produit hors tension, puis déconnectez et reconnectez l'accessoire au port accessoire. Activez le produit. Si le problème persiste, contactez votre centre de service.
<i>Réglage de la hauteur de coupe imprévu</i>	Le réglage de la hauteur de coupe ne peut pas être modifié.	Vérifiez le réglage de la hauteur de coupe et retirez l'herbe ou tout autre objet. Si le problème persiste, contactez votre revendeur agréé.
<i>Plage de hauteur de coupe limitée</i>		
<i>Problème de hauteur de coupe</i>		
<i>Déséquilibre du système de coupe</i>	Le produit a détecté des vibrations dans le disque de coupe.	Assurez-vous que les lames et les vis ne sont ni endommagées ni usées. Assurez-vous que toutes les lames sont installées correctement et qu'une seule lame est fixée à chaque emplacement du disque de coupe. Nettoyez les lames et le disque de coupe.
<i>Guide 1 non trouvé</i> <i>Guide 2 non trouvé</i> <i>Guide 3 non trouvé</i>	Le câble guide que vous avez préalablement installé est introuvable.	Recherchez une mauvaise connexion du câble guide à la station de charge ou au câble périphérique. Vérifiez l'absence de coupure au niveau du câble guide. Reportez-vous à <i>Recherche de coupures dans la boucle de câble à la page 41</i> .
<i>Problème de navigation GPS</i>	Problème avec l'équipement de navigation assistée par GPS.	redémarrez le produit. Si le problème persiste, contactez votre centre de service agréé.
<i>Signal GPS faible</i>	Le signal GPS est bloqué sur de grandes parties de la zone de tonte.	Si possible, retirez les objets susceptibles de bloquer le signal GPS. Désactivez la fonction de navigation GPS et utilisez la fonction de configuration de la zone de tonte. Reportez-vous à <i>Configuration de la zone de tonte à la page 22</i> .

7.2 Témoin LED de la station de charge pour l'installation du câble périphérique

Le témoin LED de la station de charge est vert lorsque l'installation est correcte. Si le témoin LED de la station de charge n'est pas vert, suivez les instructions du tableau de recherche de pannes ci-dessous.

Pour plus d'informations, contactez votre représentant Husqvarna local ou consultez le site www.husqvarna.com.

Témoin LED	Cause	Action
Lumière verte fixe	Les signaux de la station de charge sont corrects.	Aucune action n'est requise.
Lumière verte clignotante	Les signaux de la station de charge sont corrects et le <i>mode ECO</i> est activé.	Aucune action n'est requise.
Lumière bleue clignotante	Le câble périphérique n'est pas branché à la station de charge.	Branchez le câble périphérique à la station de charge.
	Le câble périphérique est endommagé.	Remplacez la section endommagée du câble périphérique.
Lumière rouge clignotante	Interférence dans l'antenne de la station de charge.	Contactez votre représentant Husqvarna local.
Lumière rouge fixe	Erreur de la carte électronique ou mauvaise alimentation électrique au niveau de la station de charge.	L'erreur doit être corrigée par un technicien d'entretien agréé. Contactez votre représentant Husqvarna local.

7.3 Symptômes

Si le produit ne fonctionne pas comme d'habitude, suivez le tableau des symptômes ci-dessous. Si vous ne parvenez pas à trouver l'origine du défaut, contactez le service clientèle Husqvarna.

Symptômes	Cause	Action
Les bords de la pelouse ne sont pas correctement tondus.	La protection du disque de coupe du disque de coupe EdgeCut est obstruée.	Nettoyez la protection du disque de coupe du disque de coupe EdgeCut.
	Les bords de la pelouse n'ont pas été tondus avant l'installation du produit.	Utilisez un coupe-bordure pour tondre les bordures de la pelouse.
	L'herbe est épaisse et pousse rapidement.	Augmentez le temps de tonte prévu pour le produit.
Le produit éprouve des difficultés à s'arrimer.	Le câble guide n'est pas placé en ligne droite ni à une distance correcte de la station de charge.	Vérifiez l'installation de la station de charge. Reportez-vous à <i>Installation de la station de charge à la page 17</i>
	Le câble guide n'est pas placé dans l'encoche de la plaque de la station de charge.	Assurez-vous que le câble guide est bien droit et placé dans l'encoche de la plaque de la station de charge. Reportez-vous à <i>Pour installer le câble guide à la page 18</i> .
	La station de charge n'est pas installée sur une surface plane.	Placez la station de charge sur une surface plane. Reportez-vous à <i>Détermination de l'emplacement de la station de charge à la page 13</i> .
Le produit fonctionne à la mauvaise heure.	L'heure ou la date du produit n'est pas correcte.	Réglez l'horloge ou la date. Reportez-vous à <i>Heure et date à la page 23</i> .
	Les heures de début et de fin de fonctionnement ne sont pas correctes.	Modifiez les réglages du <i>programme</i> . Reportez-vous à <i>Programme à la page 20</i> .

Symptômes	Cause	Action
Il y a des vibrations dans le produit.	Le système de coupe n'est pas équilibré en raison de lames endommagées.	Contrôlez les lames et les vis et remplacez-les si nécessaire. Reportez-vous à <i>Remplacement des lames à la page 31</i> .
	Le système de coupe n'est pas équilibré en raison d'un trop grand nombre de lames dans la même position.	Vérifiez qu'une seule lame est fixée à chaque vis.
	Des lames d'épaisseurs différentes sont installées sur le produit.	Vérifiez si les lames sont de différentes épaisseurs et les remplacer si nécessaire.
Le produit avance, mais le disque de coupe ne tourne pas.	Le produit recherche la station de charge ou se déplace vers le point de départ.	Fonctionnement normal du produit. Le disque de coupe ne tourne pas quand le produit recherche la station de charge.
Le produit fonctionne pendant des périodes inhabituellement courtes entre des charges.	Le disque de coupe est bloqué par de l'herbe ou un autre objet.	Retirez le disque de coupe et nettoyez-le. Consultez la section <i>Nettoyez le produit à la page 29</i> .
	La batterie est à la fin de son cycle de vie.	Remplacez la batterie. Reportez-vous à <i>Remplacement des lames à la page 31</i> .
	Lames émoussées. La tonte nécessite plus d'énergie.	Remplacez les lames. Reportez-vous à <i>Remplacement des lames à la page 31</i> .
Les temps de tonte et de charge sont plus courts que d'habitude.	La batterie est à la fin de son cycle de vie.	Remplacez la batterie. Reportez-vous à <i>Batterie à la page 31</i> .
Le produit est stationné pendant plusieurs heures dans la station de charge.	Le produit a atteint le temps de tonte maximum pour la journée.	Aucune action. Reportez-vous à <i>Programme à la page 20</i> .
	La trappe est fermée, mais le bouton START n'est pas enfoncé.	Ouvrez la trappe en appuyant sur le bouton STOP . Saisissez le code PIN et confirmez en appuyant sur le bouton OK . Appuyez sur le bouton START , puis fermez la trappe.
	Le mode de stationnement est activé.	Changez le mode de fonctionnement. Reportez-vous à <i>Modes de fonctionnement - Démarrer à la page 26</i> .
	Le produit ne fonctionne pas si la température de la batterie est trop élevée ou trop basse.	Assurez-vous que la station de charge se situe dans une zone protégée des rayons du soleil.

Symptômes	Cause	Action
Le résultat de tonte n'est pas satisfaisant.	Le produit fonctionne pendant un faible nombre d'heures par jour.	Augmentez le temps de coupe. Reportez-vous à <i>Programme à la page 20</i> .
	Pour que le produit tonde l'ensemble de la zone de travail, il est nécessaire de régler les paramètres de <i>Configuration de la zone de tonte</i> de manière à prendre en compte la forme de la pelouse.	Modifiez les paramètres des zones où le produit commence la tonte et la fréquence de tonte. Reportez-vous à <i>Configuration de la zone de tonte à la page 22</i> .
	La zone de travail est trop importante.	Réduisez la taille de la zone de travail ou prolongez le programme. Reportez-vous à <i>Programme à la page 20</i> .
	Lames émoussées.	Remplacez toutes les lames. Reportez-vous à <i>Remplacement des lames à la page 31</i> .
	Herbe haute du fait de la hauteur de coupe définie.	Augmentez la hauteur de coupe et réduisez-la lorsque l'herbe est plus courte.
	Accumulation d'herbe au niveau du disque de coupe ou autour de l'arbre du moteur.	Retirez l'herbe et nettoyez le produit. Reportez-vous à <i>Nettoyez le produit à la page 29</i> .
La batterie est vide et vous placez le produit dans la station de charge, mais il ne se charge pas et ne peut pas être mis sous tension.	Si la batterie a été complètement déchargée, sa recharge prend un certain temps et le produit ne peut pas être mis sous tension.	Laissez le produit dans la station de charge pendant 24 heures et vérifiez s'il peut être mis sous tension. Si le problème persiste, contactez votre technicien d'entretien agréé.

7.4 Recherche de coupures dans la boucle de câble

Les coupures de la boucle de câble sont généralement le résultat de dégâts physiques accidentels sur le câble, provoqués par exemple par le jardinage avec une pelle. Si le sol est gelé, le simple mouvement de cailloux coupants dans le sol peut endommager le câble. Les coupures peuvent également se produire à cause d'une tension excessive du câble pendant l'installation.

Le fait de tondre l'herbe trop courte juste après l'installation peut aussi endommager l'isolant du câble. Des dommages sur l'isolant peuvent ne causer des dysfonctionnements qu'au bout de plusieurs semaines, voire plusieurs mois.



REMARQUE: Sélectionnez toujours la hauteur de coupe maximale dans les premières semaines qui suivent l'installation, puis abaissez la hauteur de coupe d'un cran toutes les deux semaines jusqu'à obtenir la hauteur de coupe souhaitée.

Une épissure endommagée de la boucle de câble peut aussi entraîner des perturbations plusieurs semaines après qu'elle a été effectuée. Une épissure peut être mal réalisée, par exemple, si le raccord d'origine n'a pas été suffisamment serré à l'aide d'une pince ou si un raccord de moins bonne qualité que celui d'origine a été utilisé.

Remarque: Vérifiez d'abord toutes les épissures connues avant de poursuivre la recherche de pannes.

La coupure d'un câble peut être localisée en diminuant graduellement de moitié la longueur de la boucle où la panne peut se trouver, jusqu'à ce qu'il ne reste qu'une partie très courte du câble.

La méthode suivante ne fonctionne pas si le *mode ECO* est activé. Vérifiez d'abord que le *mode ECO* est désactivé. Reportez-vous à *Mode ECO à la page 21*.

1. Assurez-vous que le témoin de la station de charge clignote en bleu, ce qui indique une coupure de la boucle périphérique. Reportez-vous à *Témoin LED de la station de charge pour l'installation du câble périphérique à la page 39*.
2. Vérifiez si les raccordements du câble périphérique à la station de charge sont correctement effectués et non endommagés. Vérifiez si le témoin de la station de charge clignote toujours en bleu.
3. Échangez les connexions du câble guide et du câble périphérique dans la station de charge.

Commencez par échanger les connexions AL et G1. Certains modèles sont constitués de plusieurs

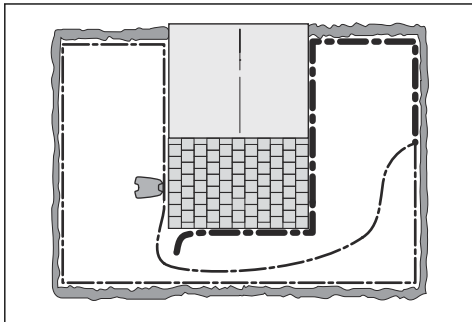
câbles guides . Pour ces modèles, la même procédure peut être suivie.

Si le témoin vert est fixe, cela signifie que la coupure se trouve quelque part sur le câble périphérique entre AL et l'endroit où le câble guide est raccordé avec le câble périphérique (ligne noire épaisse sur l'illustration).

Pour résoudre le problème, vous aurez besoin du câble périphérique, de connecteurs et de raccords :

- a) Si le câble périphérique suspect est court, il est plus facile de changer tout le câble périphérique entre AL et l'endroit où le câble guide est raccordé au câble périphérique (ligne noire épaisse).
- b) Si le câble périphérique suspect est long (ligne noire épaisse), procédez comme suit : Replacez AL et G1 à leurs positions d'origine. Puis débranchez AR. Branchez une nouvelle boucle de câble sur AR. Branchez l'autre extrémité de cette nouvelle boucle de câble au milieu de la section du câble suspect.

Si le voyant est maintenant vert, cela signifie que la coupure se trouve quelque part entre l'extrémité débranchée et l'endroit où le nouveau câble est branché (ligne noire épaisse sur l'illustration). Dans ce cas, déplacez la connexion destinée au nouveau câble plus près de l'extrémité débranchée (environ au milieu de la partie du câble suspectée) puis vérifiez de nouveau que le voyant est vert.

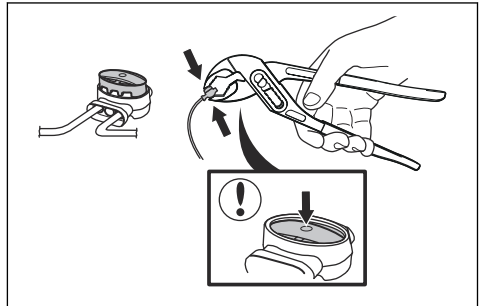


Poursuivez ainsi jusqu'à ce qu'il ne reste qu'une partie très courte du câble, ce qui vous permet de distinguer un voyant vert fixe d'un voyant bleu clignotant. Suivez ensuite les instructions à l'étape 5 ci-dessous.

4. Si le voyant clignote toujours en bleu suite à l'étape 3 ci-dessus : Replacez les connexions AL et G1 sur leurs positions d'origine. Échangez ensuite AR et G1. Si le voyant est maintenant allumé en vert fixe, débranchez ensuite AL et branchez un nouveau câble périphérique sur AL. Branchez l'autre extrémité de ce nouveau câble

au milieu de la partie du câble suspect. Suivez la même approche qu'aux points 3a) et 3b) ci-dessus.

5. Une fois la coupure trouvée, la partie endommagée doit être remplacée par un nouveau câble. Utilisez toujours des raccords d'origine.



8 Transport, entreposage et mise au rebut

8.1 Transport

Les batteries Li-ion fournies respectent les exigences de la législation sur les marchandises dangereuses.

- Respectez les lois nationales en vigueur.
- Vous devez respecter l'exigence spécifique relative à l'emballage et aux étiquettes pour les transports commerciaux, y compris par des tiers et des transitaires.
- Pour savoir comment retirer la batterie, reportez-vous au manuel d'utilisation complet sur www.husqvarna.com.

8.2 Stockage du produit



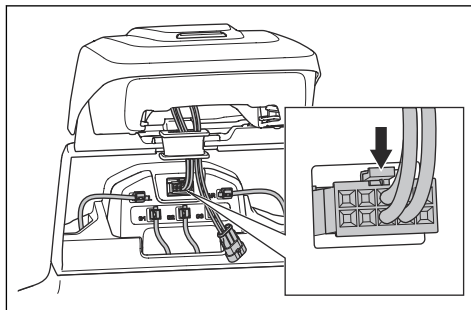
REMARQUE: Chargez complètement la batterie avant de remiser le produit. Si la batterie n'est pas entièrement chargée, cela peut l'endommager.

- Chargez complètement le produit. Reportez-vous à *Pour charger la batterie à la page 27*.
- Éteignez le produit. Reportez-vous à *Pour désactiver le produit à la page 27*.
- Nettoyez le produit. Reportez-vous à *Nettoyez le produit à la page 29*.
- Placez le produit dans un endroit sec et à l'abri du gel.
- Nous vous recommandons de placer le produit dans son emballage ou de mettre toutes ses roues sur un sol plat. Vous pouvez également accrocher le produit sur un support mural Husqvarna. Contactez votre représentant Husqvarna pour en savoir plus sur les supports muraux.

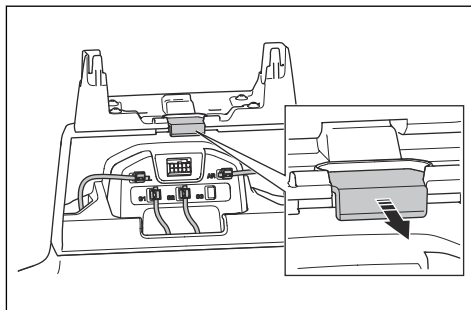
8.3 Pour remiser la station de charge

Vous pouvez retirer la partie supérieure de la station de charge et la remiser. Il n'est pas nécessaire de ranger la plaque de base de la station de charge.

1. Soulevez et inclinez la partie supérieure de la station de charge et ouvrez la trappe.
2. Débranchez l'unité d'alimentation électrique et la station de charge de la prise de courant.
3. Débranchez le câble.



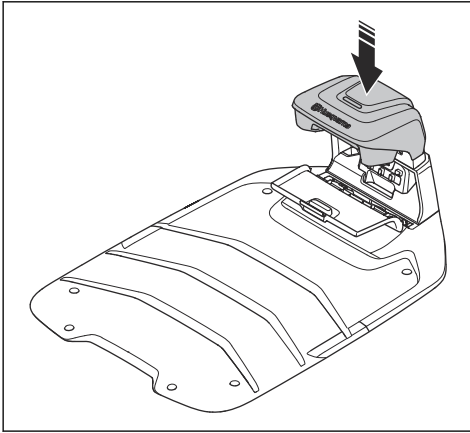
4. Retirez le passe-câble avec les câbles.
5. Tirez la partie supérieure de la station de charge vers le haut et retirez-la.
6. Fermez le couvercle d'étanchéité.



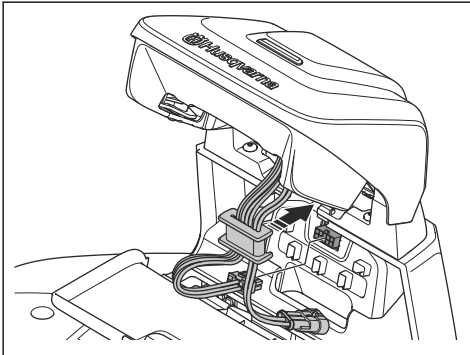
7. Fermez la trappe.
8. Placez l'unité d'alimentation électrique et la partie supérieure de la station de charge dans un endroit sec et à l'abri du gel.

8.4 Pour installer la station de charge après l'avoir remise

1. Ouvrez la trappe.
2. Enfoncez le couvercle d'étanchéité.
3. Fixez la partie supérieure de la station de charge.



4. Soulevez et inclinez la partie supérieure de la station de charge.
5. Mettez le passe-câble avec les câbles en place.
6. Connectez le câble à la station de charge.



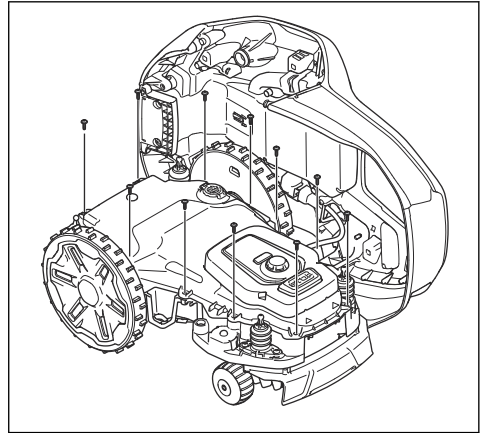
7. Branchez l'unité d'alimentation électrique sur la prise de courant et la station de charge.
8. Fermez la trappe.

8.5 Mise au rebut

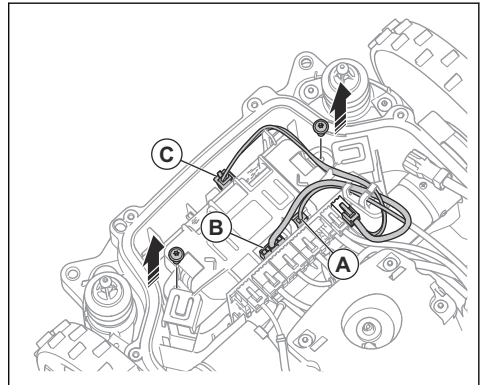
- Respectez les consignes locales de recyclage et la réglementation en vigueur.
- Si vous avez des questions sur la manière de retirer la batterie, reportez-vous à *Pour retirer la batterie à la page 44.*

8.5.1 Pour retirer la batterie

1. Éteignez le produit.
2. Retirez la carrosserie du produit, reportez-vous à *Nettoyage du châssis et de la carrosserie du produit à la page 29.*
3. Retirez les 12 vis.



4. Retirez le sceau de garantie et soulevez le châssis inférieur.
5. Débranchez les 2 câbles (A) et (B) de la batterie.



6. Débranchez le câble (C) de la carte électronique de boucle avant.
7. Retirez les 2 vis du support de batterie.
8. Retirez la batterie.

9 Caractéristiques techniques

9.1 Caractéristiques techniques

Dimensions	Automower® 310E NERA	Automower® 410XE NERA
Longueur, cm/po.	68/26,8	68/26,8
Largeur, cm/po.	44/17,2	44/17,2
Hauteur, cm/po.	28/11,0	28/11,0
Poids, kg/lb	12,2/27	12,1/27

Système électrique	Automower® 310E NERA	Automower® 410XE NERA
Batterie lithium-ion 18,0 V/2,0 Ah, réf.	593 74 20-03, 593 74 20-04, 593 74 20-06	
Batterie lithium-ion 18 V/4,9 Ah réf.		590 81 01-02
Batterie, lithium-ion 18,0 V/5,0 Ah réf.		536 81 24-01, 590 81 01-01, 590 81 01-03
Batterie lithium-ion, 18,5 V/5,0 Ah, réf.		536 81 24-02
Batterie, lithium-ion 18,0 V/5,2 Ah, réf.		590 81 01-04
Alimentation (28 V CC), V CA	100-240	100-240
Longueur du câble basse tension, m/pi	10/32,8	10/32,8
Consommation d'énergie moyenne à une utilisation maximale	11 kWh/mois	13 kWh/mois
Courant de charge, A CC	2,2	2,2
Type d'unité d'alimentation électrique ¹¹	FW7438/28/D/XX/Y, ADP-60PR XX	FW7438/28/D/XX/Y, ADP-60PR XX
Temps de tonte moyen, min	50	100
Temps de charge moyen, min	40	90

Antenne du câble périphérique	Automower® 310E NERA	Automower® 410XE NERA
Bande de fréquence d'exploitation, Hz	100-80000	100-80000
Champ magnétique maximum ¹² , dBuA/m	82	82
Puissance de radiofréquence maximale ¹³ , mW@60m	<25	<25

¹¹ XX, YY peut être n'importe quel caractère alphanumérique ou vide à des fins de marketing uniquement, aucune différence technique.

¹² Mesuré conformément à la norme EN 303 447.

¹³ Puissance de sortie active maximum au niveau des antennes dans la bande de fréquence dans laquelle l'équipement radio fonctionne.

Données sur le bruit ¹⁴	Automower® 310E NERA	Automower® 410XE NERA
Niveau sonore, en dB(A)	60	60
Niveau de puissance acoustique mesuré, dB(A)	60	59
Incertitudes des émissions sonores, KWA, dB (A)	1	2
Niveau de pression acoustique au niveau de l'oreille de l'opérateur ¹⁵ , dB (A)	52	51

Tonte	Automower® 310E NERA	Automower® 410XE NERA
Consommation d'énergie pendant la coupe, W+/- 20 %	20	25
Nombre de guides	2	3
Passage le plus étroit possible, cm/po	60/24	60/24
Pente maximale de la zone de travail ¹⁶ , %	30	30
Pente maximale du câble périphérique, %	20	20
Longueur maximale du câble périphérique, m/pi	800/2 600	800/2 600
Longueur maximale de la boucle guide ¹⁷ , m/pi	400/1 300	400/1 300
Distance maximale jusqu'au câble périphérique, m/pi	35/115	35/115
Capacité de surface, m ² / hectare, +/- 20 %	1 000/0,25	1 000/0,25

Disque de coupe principal	Automower® 310E NERA	Automower® 410XE NERA
Système de coupe	3 trois lames de coupe pivotantes	3 trois lames de coupe pivotantes
Vitesse du moteur de coupe, tr/min	2 300	2 300
Hauteur de coupe, cm/po.	2-5,5/0,8-2,2	2-5,5/0,8-2,2
Largeur de coupe, cm/po.	22/8,7	22/8,7

Disque de coupe EdgeCut	Automower® 310E NERA	Automower® 410XE NERA
Système de coupe	3 trois lames de coupe pivotantes	3 trois lames de coupe pivotantes
Vitesse du moteur de coupe, tr/min	2670	2670
Hauteur de coupe, cm/po.	4,5/1,8	4,5/1,8
Largeur de coupe, cm/po.	14/5,5	14/5,5

¹⁴ Déterminées conformément à la directive 2006/42/CE et à la norme EN 50636-2-107. À l'exception du niveau sonore, mesuré selon la norme ISO 11094:1991.

¹⁵ Incertitudes de pression sonore K_{pA}, 2 à 4 dB (A)

¹⁶ Les roues de terrain sont disponibles en tant qu'accessoires pour améliorer les performances en pente.

¹⁷ La boucle guide est la boucle formée par le câble guide et la partie du câble périphérique cheminant de la jonction avec le câble guide jusqu'au raccordement côté droit sur la station de charge.

Code IP	Automower® 310E NERA	Automower® 410XE NERA
Robot tondeuse	IPX5	IPX5
Station de charge	IPX5	IPX5
Alimentation électrique	IP44	IP44

Bandes de fréquence prises en charge	
Automower® Connect 2G	GSM 850 MHz, E-GSM 900 MHz, DCS 1 800 MHz, PCS 1 900 MHz
Automower® Connect 4G	Bande 12 (700 MHz), bande 13 (700 MHz), bande 17 (700 MHz), bande 28 (700 MHz), bande 85 (700 MHz), bande 20 (800 MHz), bande 5 (850 MHz), bande 18 (850 MHz), bande 19 (850 MHz), bande 26 (850 MHz), bande 8 (900 MHz), bande 4 (1 700 MHz), bande 66 (1 700 MHz), bande 3 (1 800 MHz), bande 2 (1 900 MHz), bande 25 (1 900 MHz), bande 39 (1 900 MHz), bande 1 (2 100 MHz)

Classe de puissance		
Puissance de sortie Bluetooth®	9 dBm	
Automower® Connect 2G	Classe de puissance 4 (GSM/E-GSM)	33 dBm
	Classe de puissance 1 (DCS/PCS)	30 dBm
	Classe de puissance E2 (GSM/E-GSM)	27 dBm
	Classe de puissance E2 (DCS/PCS)	26 dBm
Automower® Connect 4G	Classe de puissance 3	23 dBm

Wi-Fi	Automower® 310E NERA/410XE NERA
Bandes de fréquence prises en charge ¹⁸	Canal 1-11 (2412-2462 MHz)
	Canal 12-13 (2467-2484 MHz)
	Canal 14
Bande de fréquence d'exploitation, MHz	2402-2480
Puissance maximale transmise, dBm	20

Husqvarna AB ne garantit en aucun cas la compatibilité totale entre le produit et d'autres types de dispositif sans fil comme des télécommandes, des transmetteurs radio, des boucles d'écoute, des clôtures électrifiées enterrées pour animaux ou autres.

9.1.1 Marques déposées

La marque et les logos *Bluetooth®* sont des marques déposées appartenant à *Bluetooth SIG, inc.*, et toute utilisation de ces marques par Husqvarna est régie par une licence.

Le logo Wi-Fi CERTIFIED™ est une marque déposée de Wi-Fi Alliance®. Ce produit est certifié Wi-Fi Alliance®.



¹⁸ Le canal 12-14 est utilisé uniquement dans les pays où il est disponible.



FR
Cet appareil,
ses cordons,
et batterie
se recyclent

À DÉPOSER
EN MAGASIN

OU

À DÉPOSER
EN DÉCHÈTERIE

Points de collecte sur www.quefairedemesdechets.fr
Privilégiez la réparation ou le don de votre appareil !



Husqvarna[®]

AUTOMOWER[®] est une marque déposée appartenant à Husqvarna AB.

Copyright[®] 2024 HUSQVARNA. Tous droits réservés.

www.husqvarna.com

Instructions d'origine



1143605-31



2024-02-16